

23/02/2026

**NORBERTO
SEM PREÇO**

LINHA

DECORATIVA



J. NORBERTO REPRESENTAÇÕES

DIGITE

CTRL

+

F

E INSIRA A REFERÊNCIA NO BUSCADOR.



vestir
espaços de
luz, design
& emoção



GRUPO NEWLINE

O Grupo Newline reúne três marcas com identidades complementares.

A Newline destaca a força do design brasileiro, unindo tecnologia de ponta, qualidade fabril e estética decorativa para criar soluções completas.

A Studiolute traz o olhar apurado da curadoria, conectada às tendências que atravessam fronteiras e guiada pelo propósito de iluminar espaços com delicadeza, design e emoção.

A Standard oferece produtos funcionais, ideais para compor projetos com eficiência e a confiabilidade da nossa manufatura.

Juntas, as três ampliam possibilidades e entregam iluminação para todos os níveis de experiência.



STUDIO.

Com um olhar atento às tendências que atravessam fronteiras e com o propósito de iluminar espaços com a delicadeza da luz, a riqueza do design e a profundidade da emoção, a Studio vem se reinventando. Renovou e atualizou seu portfólio com a mesma paixão de quem cria o novo, abrindo caminhos para produtos de iluminação técnica, externa e decorativa que nascem com uma identidade única.

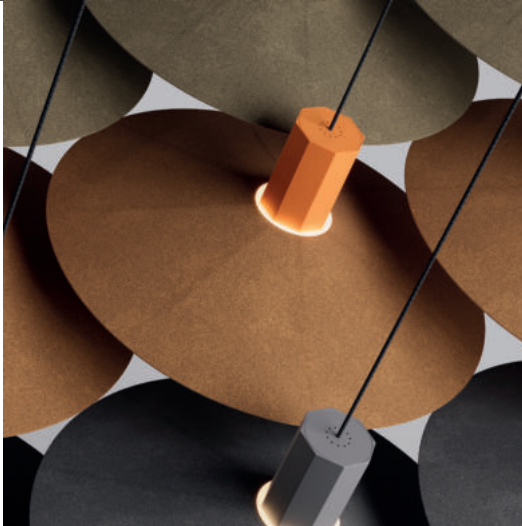
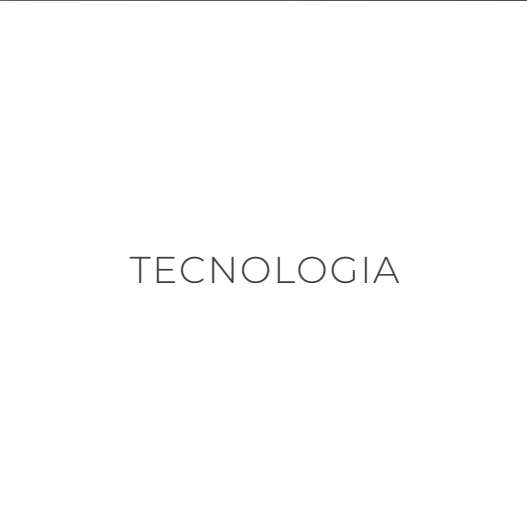
Cada peça, uma obra projetada para ocupar seu espaço de forma elegante e singular.

LINHA

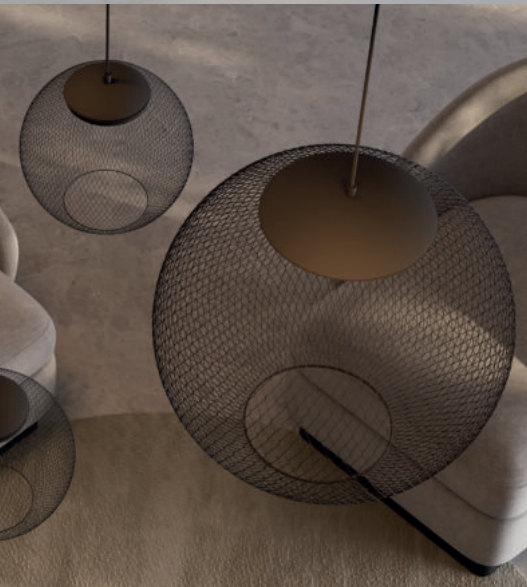
DECORATIVA



DESIGN

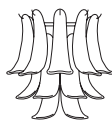


COR

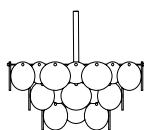


& ARTE

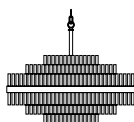
14 FALDA
Arandela
Pendente



16 SHELL
Arandela
Pendente



18 VALSE
Pendente



20 MUSA
Arandela
Pendente



22 NIDO
Pendente



24 HERA
Arandela
Pendente



28 CACHO
Pendente



30 FOGLIA
Arandela
Pendente



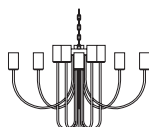
32 TULIPA
Pendente



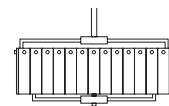
34 CALMAR
Arandela
Pendente



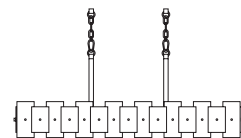
36 PIENZA
Pendente



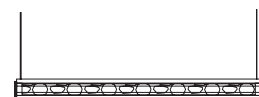
38 TABRIZ
Arandela
Pendente



40 BISCUIT
Pendente



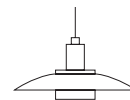
42 KALEN
Pendente



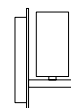
44 GRETA
Pendente



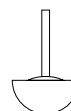
46 PLANAR
Pendente



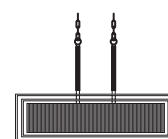
48 FRIDA
Arandela
Pendente



50 CORA
Arandela
Pendente



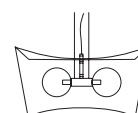
52 ROPE
Pendente



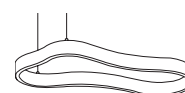
54 BALLE
Pendente



56 CIPÓ
Pendente



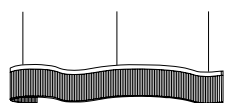
58 ARUBA
Pendente



60 AYÓ
Arandela **NOVO**
Pendente



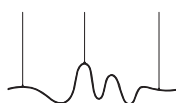
64 ATENAS
Pendente



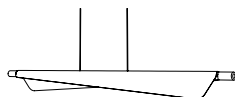
66 INFINI
Luminária de mesa
Luminária de piso
Pendente



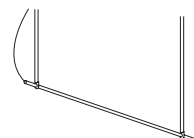
68 MOVE
Pendente



70 TISSÚ
Pendente



72 RUOTARE
Pendente



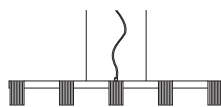
74 GAIA
Pendente



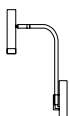
76 ONNA
Arandela / Plafon
Luminária de mesa
Luminária de piso
Pendente



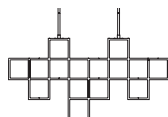
80 FRIZZ
Pendente



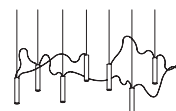
82 ZIONE
Arandela
Luminária de mesa
Luminária de piso
Pendente



86 GRID
Pendente



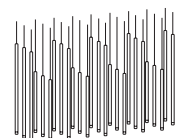
88 VITTA
Pendente



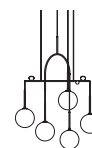
90 CISSY
Arandela
Pendente



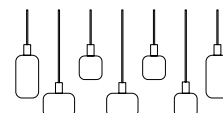
92 GAROA
Pendente



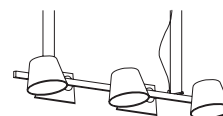
94 CALDER
Pendente



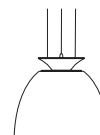
96 TIGLIA
Pendente



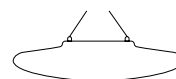
98 BOTTE
Arandela
Pendente



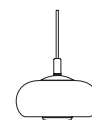
100 NOVA
Pendente



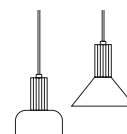
102 MUVUCA
Pendente



104 POCHÊ
Plafon / Arandela
Pendente



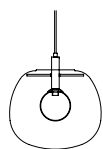
106 BLOSSOM
Pendente



108 CLOUD
Pendente



109 CLOUD II
Pendente



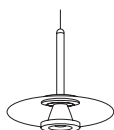
110 LANZA
Arandela
Pendente



112 PABLO
Arandela / Plafon
Pendente



114 SEMPER
Arandela / Plafon
Pendente



116 CÁPSULA
Luminária de mesa
Pendente



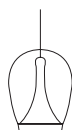
118 ZUG
Luminária de mesa
Pendente



122 MINI ZUG
Luminária de mesa
Pendente



126 ZUG II
Pendente



128 BÔ
Pendente



129 HILTON
Pendente



130 VETRO
Pendente



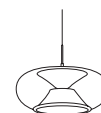
131 BULLE
Pendente



132 SAVON
Pendente



134 BESO
Pendente



136 SNOW
Pendente



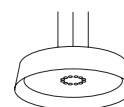
138 CASCO
Pendente



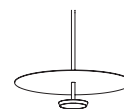
140 MAO
Pendente



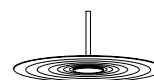
142 RAD
Pendente



144 DOVER
Pendente



145 DISCO
Pendente



146 PLATÔ
Pendente



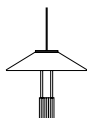
148 KAZA
Pendente



150 MAKI
Pendente



152 VIVANT
Pendente



154 MOON
Pendente



156 DORÔ
Luminária de mesa
Pendente



158 DOMO
Pendente



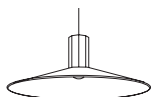
160 GLOBE
Pendente



162 TAPA
Pendente



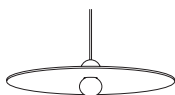
166 EKHO
Pendente



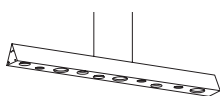
168 AWA
Pendente



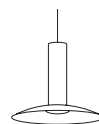
170 PALLA
Pendente



172 ARGUS
Pendente



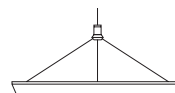
174 ESSENCE
Pendente



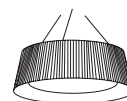
176 SABLÊ
Pendente



178 CHARRÉ
Pendente



180 MUFFIN
Pendente



182 CUIA
Pendente



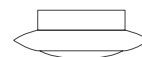
184 CLAIR
Plafon



186 BUDI
Plafon / Arandela



187 COIN
Plafon / Arandela



188 SHOT
Plafon



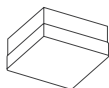
189 SAL
Plafon



190 DROPS
Plafon / Arandela



191 BLOC
Plafon / Arandela



192 HALO
Plafon



193 PINI
Plafon



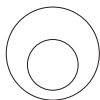
194 OMA
Arandela



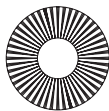
195 GLACE
Arandela



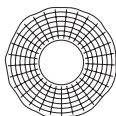
196 LUNAR
Arandela



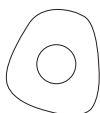
198 CLISSI
Arandela



200 SOLE
Arandela



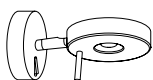
202 ORA
Arandela



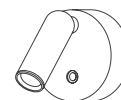
204 HAZ
Arandela



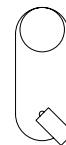
206 LUPE
Arandela



208 PIN
Arandela



209 ONDE
Arandela



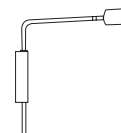
210 KOP
Arandela



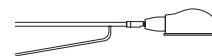
211 PUNTO
Arandela



212 NOZ
Arandela



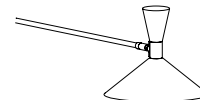
214 KOI
Arandela



216 MIRÓ
Arandela



218 DORY
Arandela



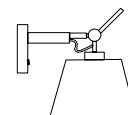
220 BRAZZO
Arandela



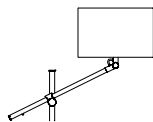
222 FISKE
Arandela



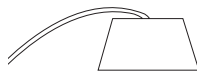
224 DRAIN
Arandela
Pendente



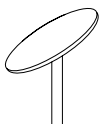
226 GIRA
Luminária de mesa
Luminária de piso



228 POST
Luminária de piso



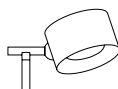
230 MEIK
Luminária de piso



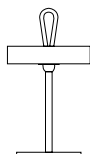
232 SKIN
Luminária de mesa
Luminária de piso



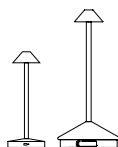
234 COLLA
Luminária de mesa



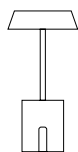
236 ONI
Luminária de mesa



238 MINI MIRA & MIRA
Luminária de mesa



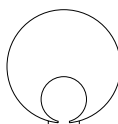
240 TREE
Luminária de mesa



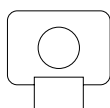
242 DIB
Luminária de mesa



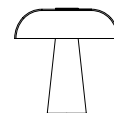
244 GONG
Luminária de mesa



245 GRAAF
Luminária de mesa



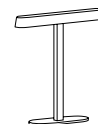
246 MELO
Luminária de mesa



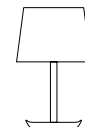
247 PILZ
Luminária de mesa



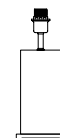
248 TÊ
Luminária de mesa



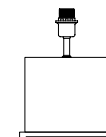
249 POTÍ
Luminária de mesa



252 TINO
Base de abajur



253 MARMO
Base de abajur



254 JONIC
Base de abajur



255 DORIC
Base de abajur



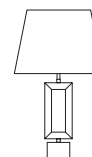
256 GLACIO
Base de abajur



257 INDIRA
Base de abajur



258 BASES & CÚPULAS
DE ABAJUR



Índice por aplicação

ARANDELA

Falda	14	Pochê	104	Ora	202
Shell	16	Lanza	110	Haz	204
Musa	20	Pablo	112	Lupe	206
Hera	25	Semper	114	Pin	208
Foglia	30	Budi	186	Onde	209
Calmar	34	Coin	187	Kop	210
Tabriz	38	Drops	190	Punto	211
Frida	48	Bloc	191	Noz	212
Cora	50	Halo	192	Koi	214
Ayó	62	Oma	194	Miró	216
Onna	76 77	Glace	195	Dory	218
Zione	83	Lunar	196	Brazzo	220
Cissy	91	Clissi	198	Fiske	222
Botte	98	Sole	200	Drain	224 225

PENDENTE

Falda	15	Gaia	74	Savon	132
Shell	17	Onna	77 79	Beso	134
Valse	18	Frizz	80	Snow	136
Musa	21	Zione	85	Casco	138
Nido	22	Grid	86	Mao	140
Hera	26 27	Vitta	88	Rad	142
Cacho	28	Cissy	90 91	Dover	144
Foglia	31	Garoa	92	Disco	145
Tulipa	32	Calder	94	Platô	146
Calmar	35	Tiglia	96	Kaza	148
Pienza	36	Botte	99	Maki	150
Tabriz	39	Nova	100	Vivant	152
Biscuit	40	Muvuca	102	Moon	154
Kalen	42	Pochê	105	Dorô	156
Greta	44	Blossom	106	Domo	158
Planar	46	Cloud	108	Globe	160
Frida	49	Cloud II	109	Tapa	162
Cora	51	Lanza	111	Ekho	166
Rope	52	Pablo	113	Awa	168
Balle	54	Semper	115	Palla	170
Cipó	56	Cápsula	117	Argus	172
Aruba	58	Zug	121	Essence	174
Ayó	63	Mini Zug	124 125	Sablê	176
Atenas	64	Zug II	126	Charré	178
Infini	67	Bô	128	Muffin	180
Move	68	Hilton	129	Cuia	182
Tissú	70	Vetro	130	Drain	225
Ruotare	72	Bulle	131		

Índice por aplicação

PLAFON

Onna	76
Pochê	104
Pablo	112
Semper	114
Clair	184
Budi	186
Coin	187
Shot	188
Sal	189
Drops	190
Bloc	191
Halo	192
Pini	193

LUMINÁRIA DE PISO

Infini	66
Onna	78
Zione	84
Gira	227
Post	228
Meik	230
Skin	233

LUMINÁRIA DE MESA

Infini	66
Onna	78
Zione	84
Cápsula	116
Zug	120
Mini Zug	123
Dorô	156
Gira	227
Skin	233
Colla	234
Oni	236
Mini Mira	238
Mira	238
Tree	240
Dib	242
Gong	244
Graaf	245
Melo	246
Pilz	247
Tê	248
Potí	249
Tino	252

Marmo	253
Jonic	254
Doric	255
Glacio	256
Indira	257
Bases	258
Cúpulas	262

GUIA DE SELOS

Cada produto da **linha DEC** apresenta características específicas que diferenciam e valorizam as peças. Entenda o significado dos selos que encontrará ao longo do portfólio.



DIMERIZÁVEL

Produto que permite dimerização.



MULTITEMPERATURA DE COR

Permite alternar a temperatura de cor entre branco frio, neutro ou branco quente.



CICLO CIRCADIANO

Função que ajusta automaticamente a iluminação ao seu ciclo biológico.



ASSISTENTE DE VOZ

Controle através de assistente de voz.



SMARTPHONE

Controle através de smartphone.



TOUCH

Acionamento e dimerização touch.



SENSOR DE MOVIMENTO

Acionamento e dimerização através do sensor de movimento.



CONTROLE REMOTO

Controle remoto acompanha produto.



LUMINÁRIA A BATERIA

Produto a bateria, recarregável.



arandela
FALDA

ACABAMENTOS:

■
DO

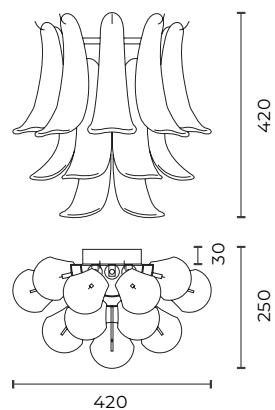
ESPECIFICAÇÕES:

Para lâmpadas E14 (Não inclusas)

Material: Vidro e metal

Tensão: Bivolt

Índice de proteção: IP20



<i>Referências</i>	<i>Lâmpadas</i>	<i>Potência</i>	<i>Dimensão</i>
■ AR1944 (Dourado)	3x E14	120 W (máx.)	420 x 250 x 420mm



Accesse o QR Code para
mais informações técnicas



pendente

FALDA**ACABAMENTOS:**

■
DO

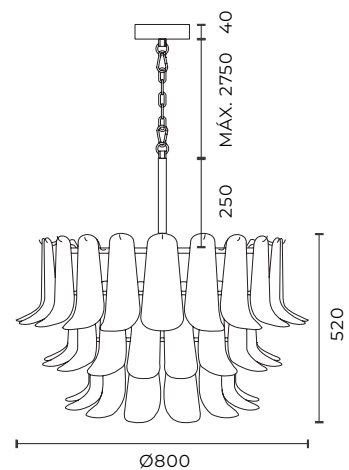
ESPECIFICAÇÕES:

Para lâmpadas E14 (Não inclusas)

Material: Vidro e metal

Tensão: Bivolt

Índice de proteção: IP20



Referências	Lâmpadas	Potência	Dimensão	Cabo de sustentação
■ PD1943 (Dourado)	12x E14	480 W (máx.)	Ø800 x 520mm	Máx. 2750 mm



linha
SHELL

arandela
SHELL

ACABAMENTOS:



DO

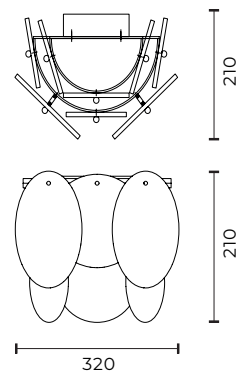
ESPECIFICAÇÕES:

Para lâmpadas G9 (Não inclusas)

Material: Vidro e metal

Tensão: Bivolt

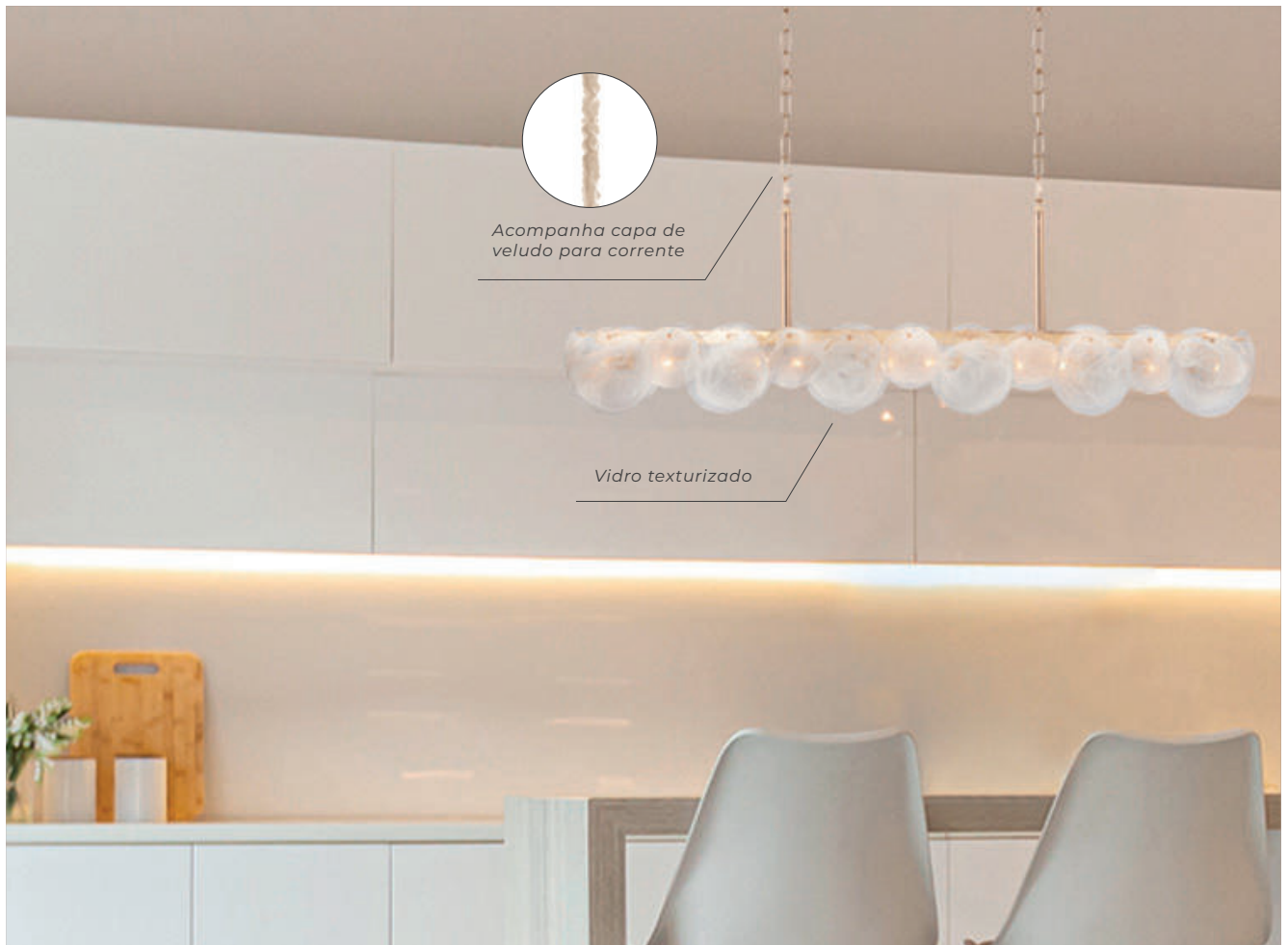
Índice de proteção: IP20



<i>Referências</i>	<i>Lâmpadas</i>	<i>Potência</i>	<i>Dimensão</i>
■ AR1696 (Dourado)	3x G9	15 W (máx.)	320 x 210 x 210mm



Acesse o QR Code para
mais informações técnicas



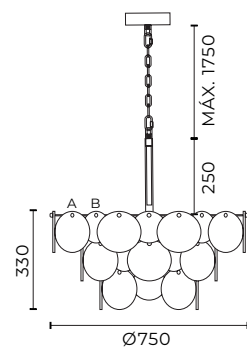
pendente
SHELL

ACABAMENTOS:

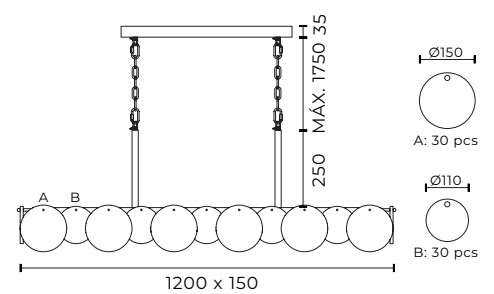
■
DO

ESPECIFICAÇÕES:

Para lâmpadas G9 (Não inclusas)
Material: Vidro e metal
Tensão: Bivolt
Índice de proteção: IP20



PD1697



PD1698

Referências	Lâmpadas	Potência	Dimensão	Cabo de sustentação
■ PD1697 (Dourado)	21x G9	105 W (máx.)	Ø750 x 330mm	Máx. 1750 mm
■ PD1698 (Dourado)	10x G9	50 W (máx.)	1200 x 150 x 150mm	Máx. 1750 mm



pendente

VALSE



pendente
VALSE

ACABAMENTOS:

■
DO

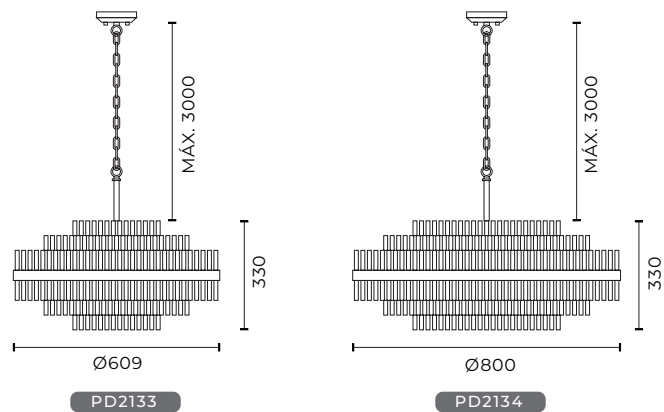
ESPECIFICAÇÕES:

Para lâmpadas G9 (Não inclusas)

Material: Metal e cristal

Tensão: Bivolt

Índice de proteção: IP20



Referências	Lâmpadas	Potência	Dimensão	Cabo de sustentação
■ PD2133 (Dourado)	12x G9	60 W (máx.)	Ø609 x 330mm	Máx. 3000 mm
■ PD2134 (Dourado)	16x G9	80 W (máx.)	Ø800 x 330mm	Máx. 3000 mm

Accesse o QR Code para
mais informações técnicas





linha
MUSA

arandela
MUSA

ACABAMENTOS:



DO

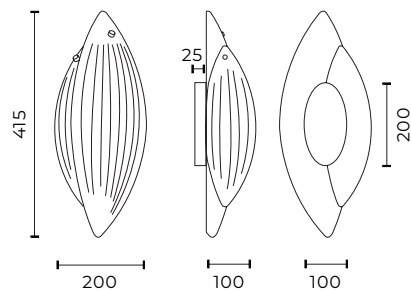
ESPECIFICAÇÕES:

Para lâmpadas G9 (Não inclusas)

Material: Vidro e metal

Tensão: Bivolt

Índice de proteção: IP20



<i>Referências</i>	<i>Lâmpadas</i>	<i>Potência</i>	<i>Dimensão</i>
■ AR2202 (Dourado)	2x G9	10 W (máx.)	200 x 100 x 415mm



Accesse o QR Code para
mais informações técnicas



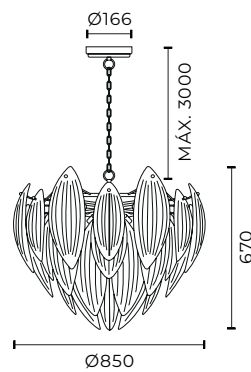
pendente
MUSA

ACABAMENTOS:

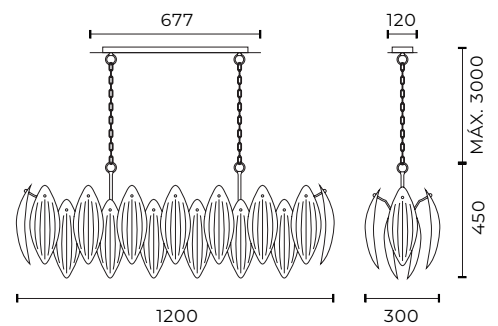


ESPECIFICAÇÕES:

Para lâmpadas E14 (Não inclusas)
Material: Vidro e metal
Tensão: Bivolt
Índice de proteção: IP20



PD2200



PD2201

Referências	Lâmpadas	Potência	Dimensão	Cabo de sustentação
■ PD2200 (Dourado)	16x E14	640 W (máx.)	Ø850 x 670mm	Máx. 3000 mm
■ PD2201 (Dourado)	8x E14	320 W (máx.)	1200 x 300 x 450mm	Máx. 3000 mm



pendente

NIDO



pendente
NIDO

ACABAMENTOS:

■
DO

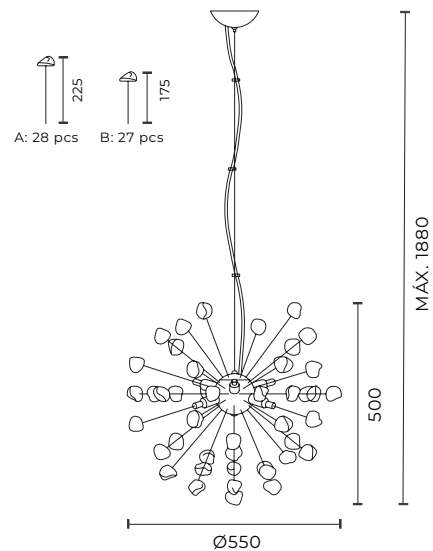
ESPECIFICAÇÕES:

Para lâmpadas G9 (Não inclusas)

Material: Metal e vidro

Tensão: Bivolt

Índice de proteção: IP20



Referências	Lâmpadas	Potência	Dimensão	Cabo de sustentação
■ PD2139 (Dourado)	6x G9	30 W (máx.)	Ø550 x 500mm	Máx. 1880 mm

Acesse o QR Code para
mais informações técnicas



linha

HERA





arandela
HERA

ACABAMENTOS:



DO

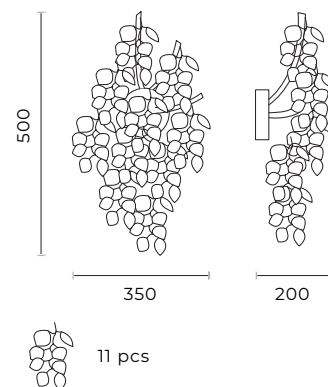
ESPECIFICAÇÕES:

Para lâmpadas E14 (Não inclusas)

Material: Vidro e Alumínio

Tensão: Bivolt

Índice de proteção: IP20



<i>Referências</i>	<i>Lâmpadas</i>	<i>Potência</i>	<i>Dimensão</i>
■ AR2233 (Dourado)	2x E14	80 W (máx.)	350 x 200 x 500mm

Acesse o QR Code para
mais informações técnicas





pendente
HERA

ACABAMENTOS:

■ DO

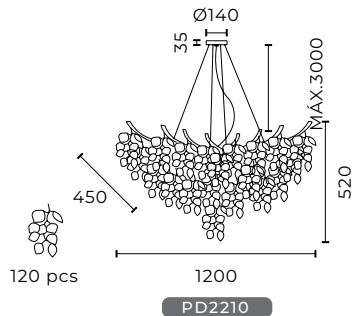
ESPECIFICAÇÕES:

Para lâmpadas E14 (Não inclusas)

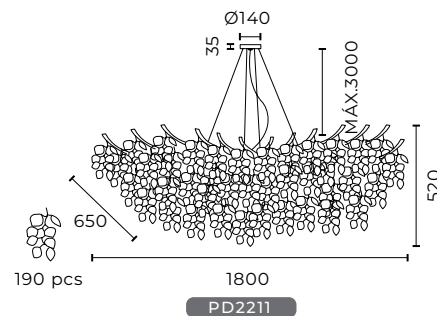
Material: Vidro e Alumínio

Tensão: Bivolt

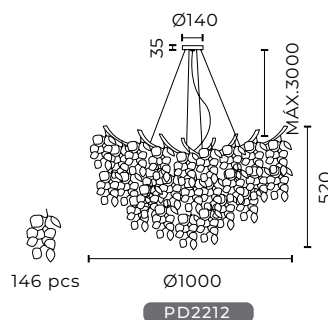
Índice de proteção: IP20



PD2210



PD2211



PD2212

Referências	Lâmpadas	Potência	Dimensão	Cabo de sustentação
■ PD2210 (Dourado)	12x E14	480 W	1200 x 450 x 520mm	Máx. 3000 mm
■ PD2211 (Dourado)	18x E14	720 W	1800 x 650 x 520mm	Máx. 3000 mm
■ PD2212 (Dourado)	11x E14	440 W	Ø1000 x 520mm	Máx. 3000 mm



pendente
HERA

ACABAMENTOS:

■
DO

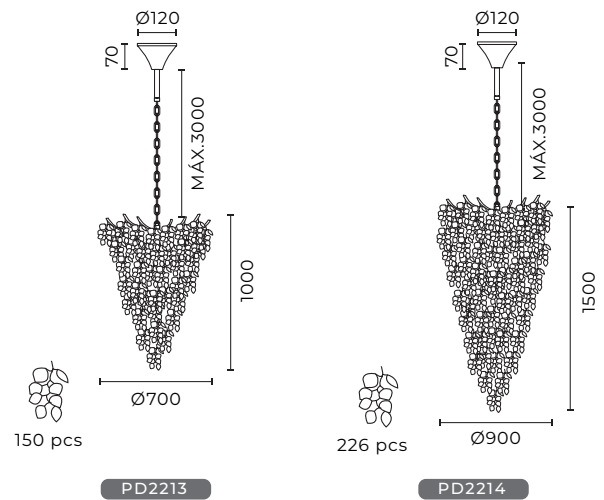
ESPECIFICAÇÕES:

Para lâmpadas E14 (Não inclusas)

Material: Vidro e Alumínio

Tensão: Bivolt

Índice de proteção: IP20



Referências	Lâmpadas	Potência	Dimensão	Cabo de sustentação
■ PD2213 (Dourado)	15x E14	600 W	Ø700 x 1000mm	Máx. 3000 mm
■ PD2214 (Dourado)	21x E14	840 W	Ø900 x 1500mm	Máx. 3000 mm

pendente

CACHO





pendente
CACHO

ACABAMENTOS:

■
DO

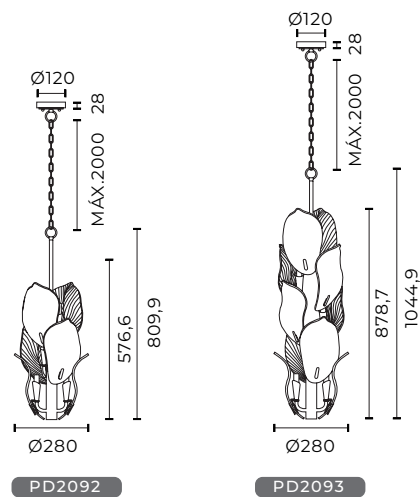
ESPECIFICAÇÕES:

Para lâmpadas E14 e MR11 GU10 (Não inclusas)

Material: Metal e vidro

Tensão: Bivolt

Índice de proteção: IP20



Referências	Lâmpadas	Potência	Dimensão	Cabo de sustentação
■ PD2092 (Dourado)	6x E14 + 1x MR11 GU10	250 W (máx.)	Ø280 x 809,9mm	Máx. 2000 mm
■ PD2093 (Dourado)	10x E14 + 1x MR11 GU10	410 W (máx.)	Ø280 x 1044,9mm	Máx. 2000 mm

Acesse o QR Code para
mais informações técnicas





arandela
FOGLIA

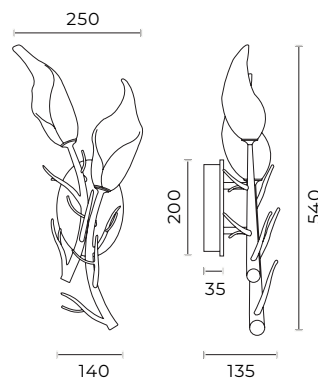
ACABAMENTOS:



DO

ESPECIFICAÇÕES:

LED Integrado
Material: Metal e vidro
Tensão: Bivolt
Temperatura de cor: 3000K
Índice de proteção: IP20



Referências

Potência

Fluxo luminoso

Dimensão

■ AR2181 (Dourado)

2x LED | 6 W

110 lm

250 x 135 x 540mm



Accesse o QR Code para
mais informações técnicas



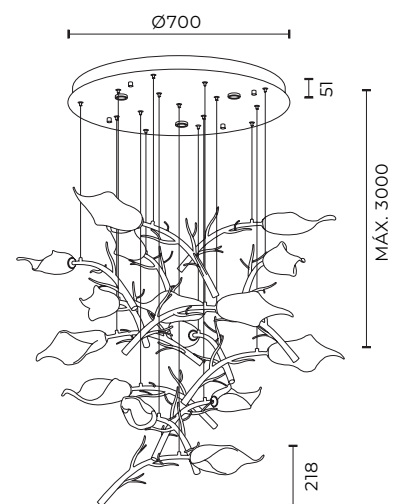
pendente
FOGLIA

ACABAMENTOS:

■
DO

ESPECIFICAÇÕES:

LED Integrado
Material: Metal e vidro
Tensão: Bivolt
Temperatura de cor: 3000K
Índice de proteção: IP20



Referências	Potência	Fluxo luminoso	Dimensão	Cabo de sustentação
■ PD2182 (Dourado)	15x LED 56 W	900 lm	Ø700 x 3269mm	Máx. 3000 mm



pendente

TULIPA



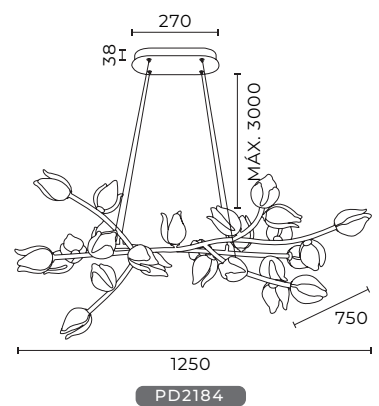
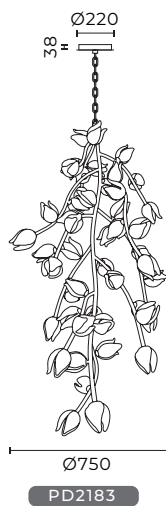
pendente
TULIPA

ACABAMENTOS:

■
DO

ESPECIFICAÇÕES:

LED Integrado
Material: Metal e vidro
Tensão: Bivolt
Temperatura de cor: 3000K
Índice de proteção: IP20



Referências	Potência	Fluxo luminoso	Dimensão	Cabo de sustentação
■ PD2183 (Dourado)	48x LED 48W	1650 lm	Ø750 x 1800mm	Máx. 2000 mm
■ PD2184 (Dourado)	26x LED 26W	1070 lm	1250 x 750 x 480mm	Máx. 3000 mm

Accesse o QR Code para
mais informações técnicas





linha
CALMAR

arandela
CALMAR

ACABAMENTOS:



DO

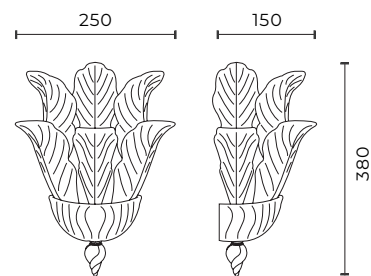
ESPECIFICAÇÕES:

Para lâmpadas E14 (Não inclusas)

Material: Vidro e metal

Tensão: Bivolt

Índice de proteção: IP20



<i>Referências</i>	<i>Lâmpadas</i>	<i>Potência</i>	<i>Dimensão</i>
■ AR2199 (Dourado)	1x E14	40 W (máx.)	250 x 150 x 380mm



Acesse o QR Code para
mais informações técnicas



pendente

CALMAR

ACABAMENTOS:

■
DO

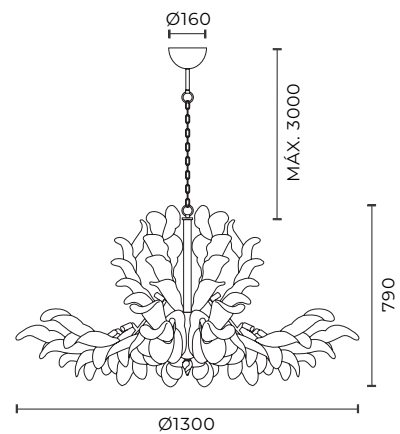
ESPECIFICAÇÕES:

Para lâmpadas G9 (Não inclusas)

Material: Vidro e metal

Tensão: Bivolt

Índice de proteção: IP20



Referências	Lâmpadas	Potência	Dimensão	Cabo de sustentação
■ PD2198 (Dourado)	36x G9	180 W (máx.)	Ø1300 x 790mm	Máx. 3000 mm



pendente

PIENZA



pendente
PIENZA

ACABAMENTOS:

■
DO

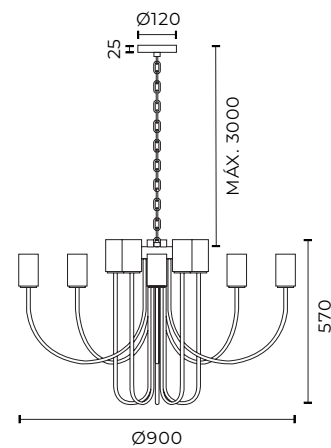
ESPECIFICAÇÕES:

Para lâmpadas G9 (Não inclusas)

Material: Metal e alabastro

Tensão: Bivolt

Índice de proteção: IP20



Referências	Lâmpadas	Potência	Dimensão	Cabo de sustentação
■ PD2070 (Dourado)	10x G9	50 W (máx.)	Ø900 x 570mm	Máx. 3000 mm

* Produto com material natural, poderá ter variação de cor dependendo do lote.

Acesse o QR Code para mais informações técnicas





linha
TABRIZ

arandela
TABRIZ

ACABAMENTOS:



DO

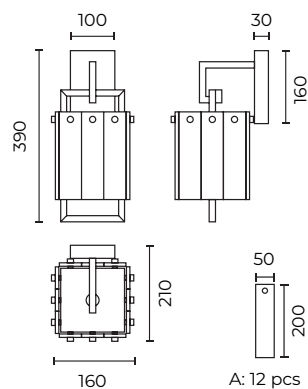
ESPECIFICAÇÕES:

Para lâmpadas E14 (Não inclusas)

Material: Metal e alabastro

Tensão: Bivolt

Índice de proteção: IP20



A: 12 pcs

Referências	Lâmpadas	Potência	Dimensão
■ AR2216 (Dourado)	1x E14	40 W (máx.)	160 x 210 x 390mm



Acesse o QR Code para mais informações técnicas

* Produto com material natural, poderá ter variação de cor dependendo do lote.



pendente
TABRIZ

ACABAMENTOS:

■
DO

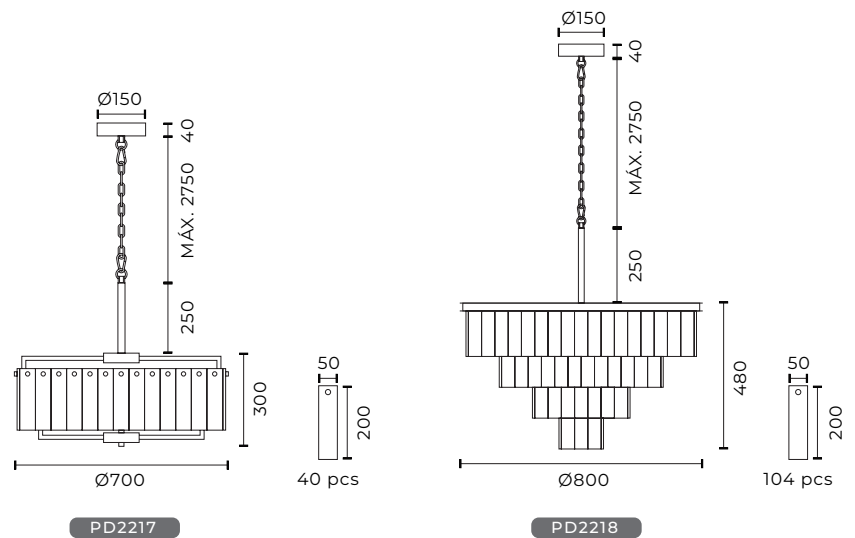
ESPECIFICAÇÕES:

Para lâmpadas E14 (Não inclusas)

Material: Metal e alabastro

Tensão: Bivolt

Índice de proteção: IP20



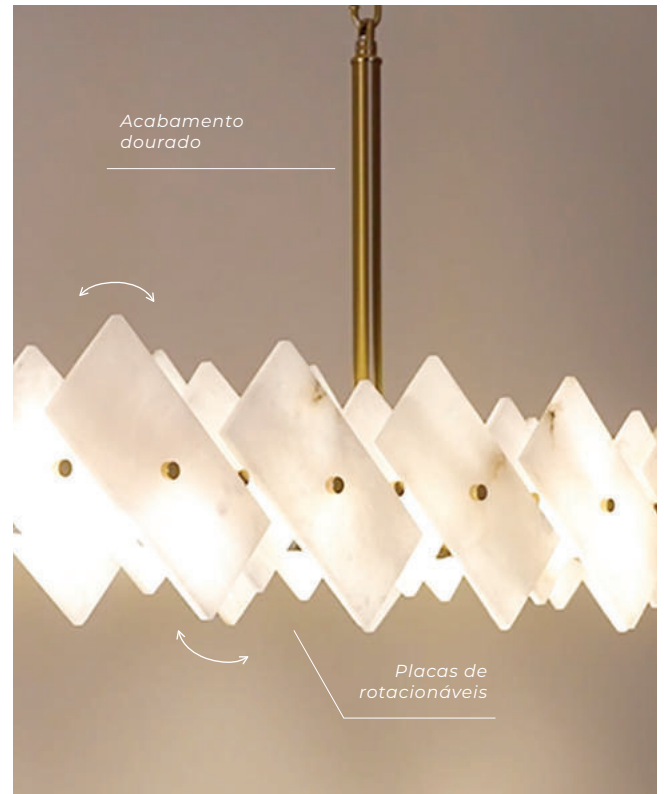
Referências	Lâmpadas	Potência	Dimensão	Cabo de sustentação
■ PD2217 (Dourado)	8x E14	320 W (máx.)	Ø700 x 300mm	Máx. 2750 mm
■ PD2218 (Dourado)	16x E14	640 W (máx.)	Ø800 x 480mm	Máx. 2750 mm

* Produto com material natural, poderá ter variação de cor dependendo do lote.



pendente

BISCUIT



pendente

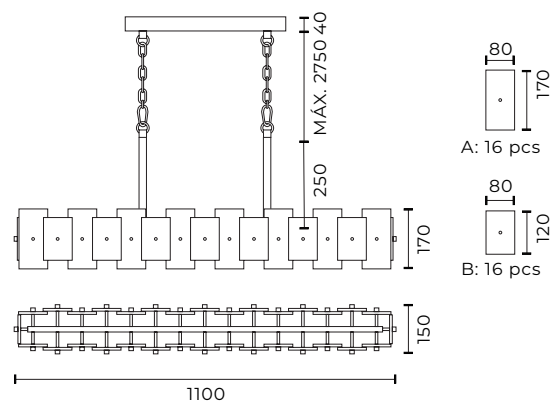
BISCUIT**ACABAMENTOS:****ESPECIFICAÇÕES:**

Para lâmpadas G9 (Não inclusas)

Material: Metal e alabastro

Tensão: Bivolt

Índice de proteção: IP20



Referências	Lâmpadas	Potência	Dimensão	Cabo de sustentação
■ PD1945 (Dourado)	10x G9	50 W (máx.)	1100 x 150 x 170mm	Máx. 2750 mm

* Produto com material natural, poderá ter variação de cor dependendo do lote.

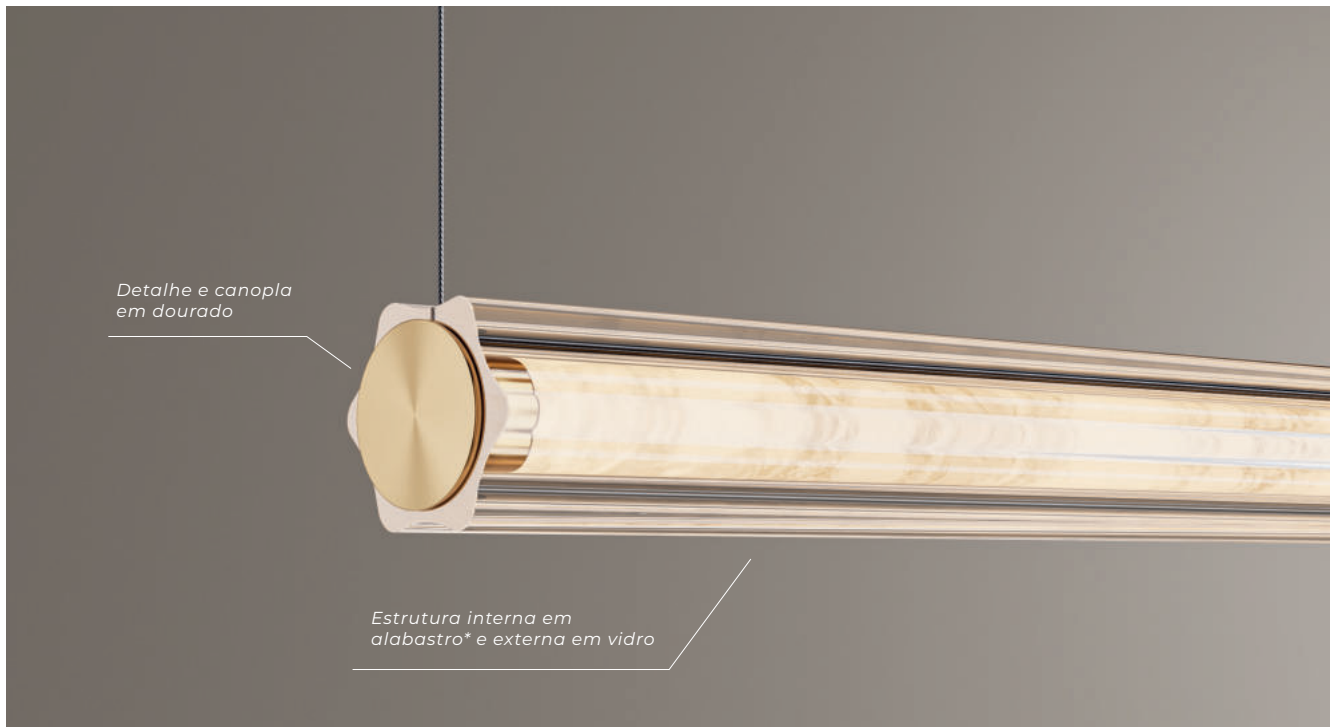
Acesse o QR Code para mais informações técnicas





pendente

KALEN



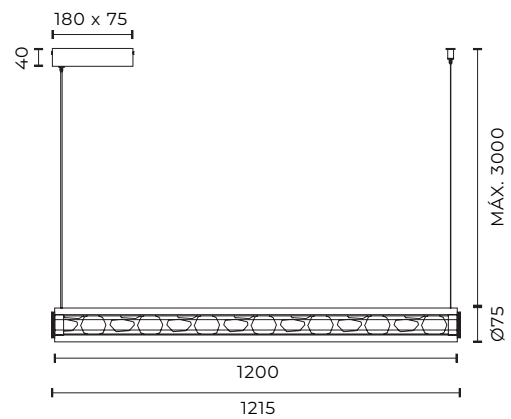
pendente
KALEN

ACABAMENTOS:

■
DO

ESPECIFICAÇÕES:

LED Integrado
Material: Vidro, alumínio e alabastro
Tensão: Bivolt
Temperatura de cor: 3000K
Índice de proteção: IP20



Referências	Potência	Fluxo luminoso	Dimensão	Cabo de sustentação
■ PD2043 (Dourado)	58 W	5240 lm	1215 x 76 x 76mm	Máx. 3000 mm

* Produto com material natural, poderá ter variação de cor dependendo do lote.

Acesse o QR Code para mais informações técnicas





pendente

GRETA



pendente
GRETA

ACABAMENTOS:

■
DO

ESPECIFICAÇÕES:

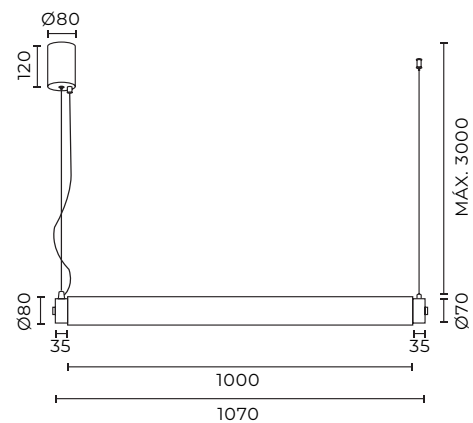
LED Integrado

Material: Metal e alabastro

Tensão: Bivolt

Temperatura de cor: 3000K

Índice de proteção: IP20




Referências	Potência	Fluxo luminoso	Dimensão	Cabo de sustentação
■ PD2192 (Dourado)	25 W	1750 lm	1070 x 80 x 80mm	Máx. 3000 mm

* Produto com material natural, poderá ter variação de cor dependendo do lote.

Acesse o QR Code para mais informações técnicas





pendente

PLANAR



pendente
PLANAR

ACABAMENTOS:



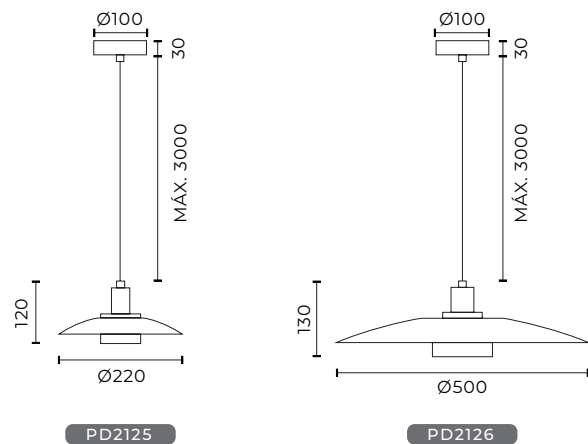
ESPECIFICAÇÕES:

Para lâmpadas G9 e G45 E27 (Não inclusas)

Material: Metal, alumínio e alabastro

Tensão: Bivolt

Índice de proteção: IP20



Referências	Lâmpada	Potência	Dimensão	Cabo de sustentação
■ PD2125AD (Areia Dunas) ■ PD2125OL (Oliva)	1x G9	5 W (máx.)	Ø220 x 120mm	Máx. 3000 mm
■ PD2126AD (Areia Dunas) ■ PD2126PT (Oliva)	1x G45 E27	40 W (máx.)	Ø500 x 130mm	Máx. 3000 mm

* Produto com material natural, poderá ter variação de cor dependendo do lote.

Acesse o QR Code para mais informações técnicas





arandela
FRIDA

ACABAMENTOS:



DO

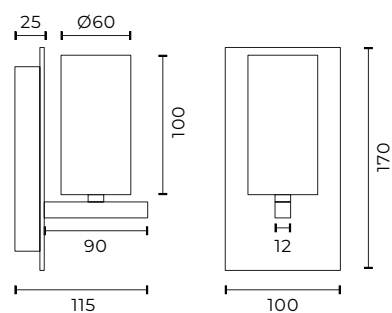
ESPECIFICAÇÕES:

Para lâmpadas G9 (Não inclusas)

Material: Metal e alabastro

Tensão: Bivolt

Índice de proteção: IP20



Referências	Lâmpadas	Potência	Dimensão
■ AR1824 (Dourado)	1x G9	5 W (máx.)	100 x 115 x 170mm



Acesse o QR Code para
mais informações técnicas

* Produto com material natural, poderá ter variação
de cor dependendo do lote.



pendente
FRIDA

ACABAMENTOS:

■
DO

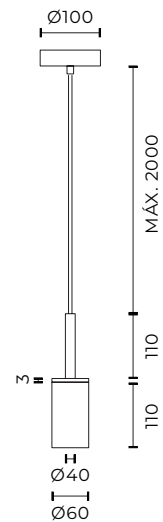
ESPECIFICAÇÕES:

Para lâmpadas G9 (Não inclusas)

Material: Metal e alabastro

Tensão: Bivolt

Índice de proteção: IP20



Referências	Lâmpadas	Potência	Dimensão	Cabo de sustentação
■ PD1825 (Dourado)	1x G9	5 W (máx.)	Ø60 x 223mm	Máx. 2000 mm

* Produto com material natural, poderá ter variação de cor dependendo do lote.



linha
CORA

Instalação semi embutido
(precisa de espaço para alojamento do fonte)

arandela
CORA

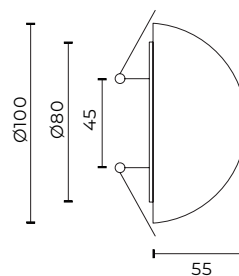
ACABAMENTOS:



DO

ESPECIFICAÇÕES:

LED Integrado
Material: Metal e alabastro
Tensão: Bivolt
Temperatura de cor: 2700K
Índice de proteção: IP20



Referências	Potência	Fluxo luminoso	Dimensão	Nicho
■ AR1828 (Dourado)	3 W	210 lm	Ø100 x 65mm	Ø45mm



Acesse o QR Code para mais informações técnicas

* Produto com material natural, poderá ter variação de cor dependendo do lote.



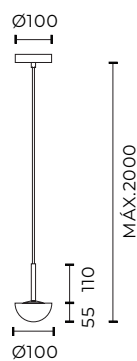
pendente
CORA

ACABAMENTOS:

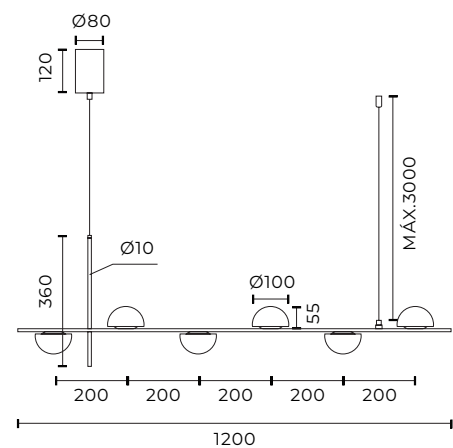
■
DO

ESPECIFICAÇÕES:

LED Integrado
Material: Metal e alabastro
Tensão: Bivolt
Temperatura de cor: 2700K
Índice de proteção: IP20



PD1829



PD1830N

Referências	Potência	Fluxo luminoso	Dimensão	Cabo de sustentação
■ PD1829 (Dourado)	1x LED 3 W	210 lm	Ø100 x 165mm	Máx. 2000 mm
■ PD1830N (Dourado)	6x LED 18 W	1260 lm	1200 x 100 x 360mm	Máx. 3000 mm

* Produto com material natural, poderá ter variação de cor dependendo do lote.

pendente

ROPE





pendente
ROPE

ACABAMENTOS:



DO

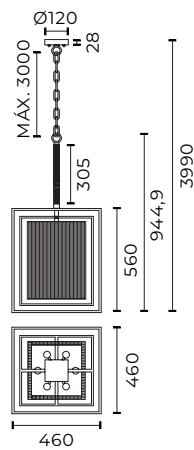
ESPECIFICAÇÕES:

Para lâmpadas E14 (Não inclusas)

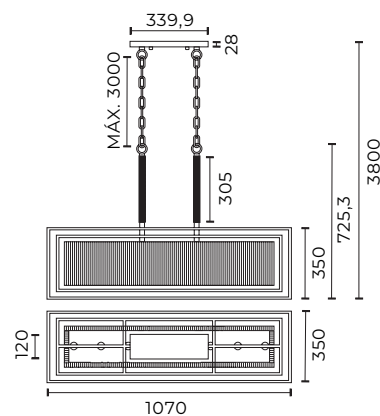
Material: Metal e palha de milho

Tensão: Bivolt

Índice de proteção: IP20



PD2088



PD2089

Referências	Lâmpadas	Potência	Dimensão	Cabo de sustentação
■ PD2088 (Dourado)	6x E14	240 W (máx.)	460 x 460 x 560mm	Máx. 3000 mm
■ PD2089 (Dourado)	8x E14	320 W (máx.)	1070 x 350 x 725mm	Máx. 3000 mm

* Produto com material natural, poderá ter variação de cor dependendo do lote.

Acesse o QR Code para mais informações técnicas





pendente

BALLE



pendente
BALLE

ACABAMENTOS:

■
DO

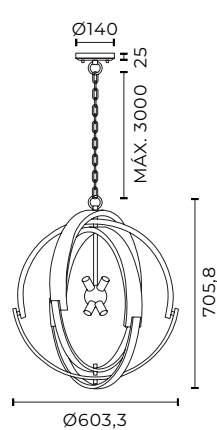
ESPECIFICAÇÕES:

Para lâmpadas E14 (Não inclusas)

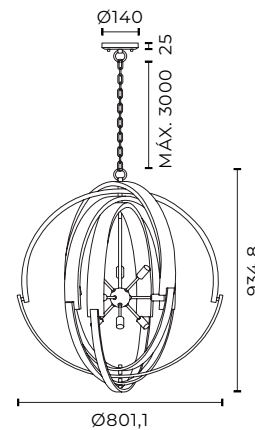
Material: Metal e palha de milho

Tensão: Bivolt

Índice de proteção: IP20



PD2090



PD2091

Referências	Lâmpada	Potência	Dimensão	Cabo de sustentação
■ PD2090 (Dourado)	6x E14	240 W (máx.)	Ø603,3 x 705,8mm	Máx. 3000 mm
■ PD2091 (Dourado)	9x E14	360 W (máx.)	Ø801,1 x 934,8mm	Máx. 3000 mm

* Produto com material natural, poderá ter variação de cor dependendo do lote.

Acesse o QR Code para mais informações técnicas





pendente

CIPÓ



pendente
CIPÓ

ACABAMENTOS:

■
DO

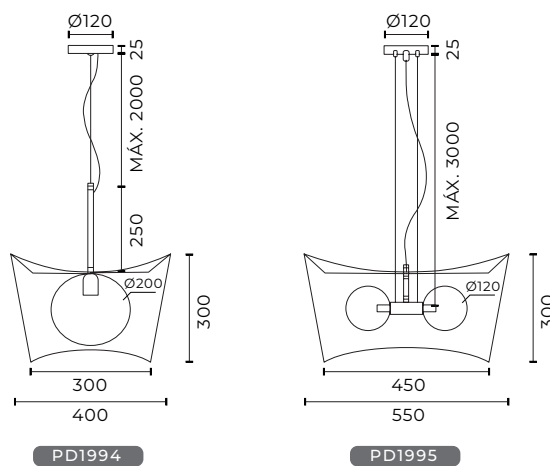
ESPECIFICAÇÕES:

Para lâmpadas E27 ou G9 (Não inclusas)

Material: Vidro, metal e fibra de Rattan

Tensão: Bivolt

Índice de proteção: IP20



Referências	Lâmpadas	Potência	Dimensão	Cabo de sustentação
■ PD1994 (Dourado)	1x E27	40 W (máx.)	Ø400 x 300mm	Máx. 2000 mm
■ PD1995 (Dourado)	3x G9	15 W (máx.)	Ø550 x 300mm	Máx. 3000 mm

* Produto com material natural, poderá ter variação de cor dependendo do lote.

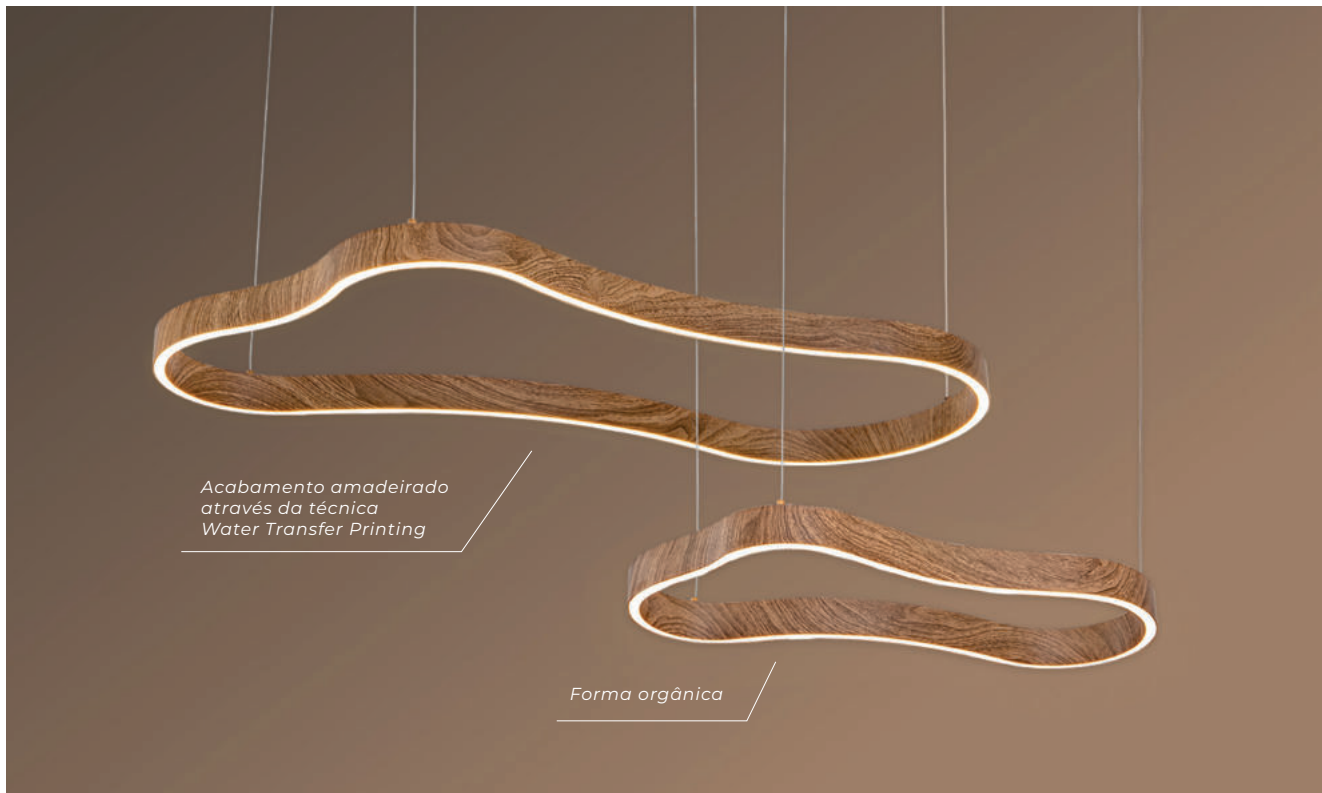
Acesse o QR Code para mais informações técnicas





pendente

ARUBA



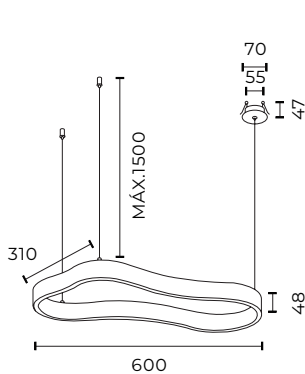
pendente
ARUBA

ACABAMENTOS:

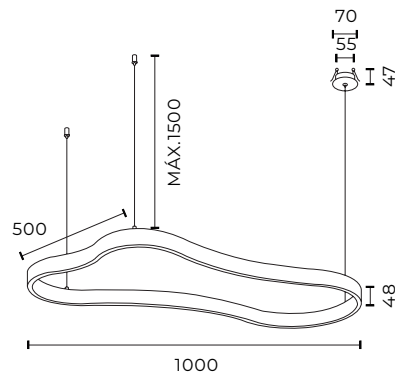


ESPECIFICAÇÕES:

LED Integrado
Material: Metal, alumínio e sílica em gel
Tensão: Bivolt
Temperatura de cor: 3000K
Índice de proteção: IP20



PD2080



PD2081

Referências	Potência	Fluxo luminoso	Dimensão	Nicho	Cabo de sustentação
■ PD2080 (Amadeirado)	36 W	2340 lm	600 x 310 x 48mm	Ø55mm	Máx. 1500 mm
■ PD2081 (Amadeirado)	60 W	3900 lm	1000 x 500 x 48mm	Ø55mm	Máx. 1500 mm



Accesse o QR Code para mais informações técnicas

linha
AYÓ
_NOVO MODELO

FURNITURE DESIGN
BRINGING THE HOUSE HOME
BRINGING THE HOUSE HOME
MARCEL BREUER
THORNTON



ARCHITECTURE
ARCHITECTURE
DESIGN
MASAO FURUYAMA



_lançamento

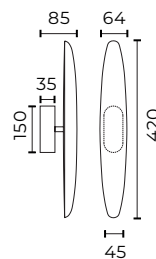
arandela
AYÓ

ACABAMENTOS:

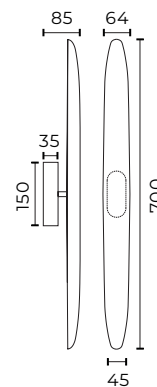
ADMD PTMD

ESPECIFICAÇÕES:

LED Integrado
Material: Madeira e metal
Tensão: Bivolt
Temperatura de cor: 2700K
Índice de proteção: IP20



AR2427



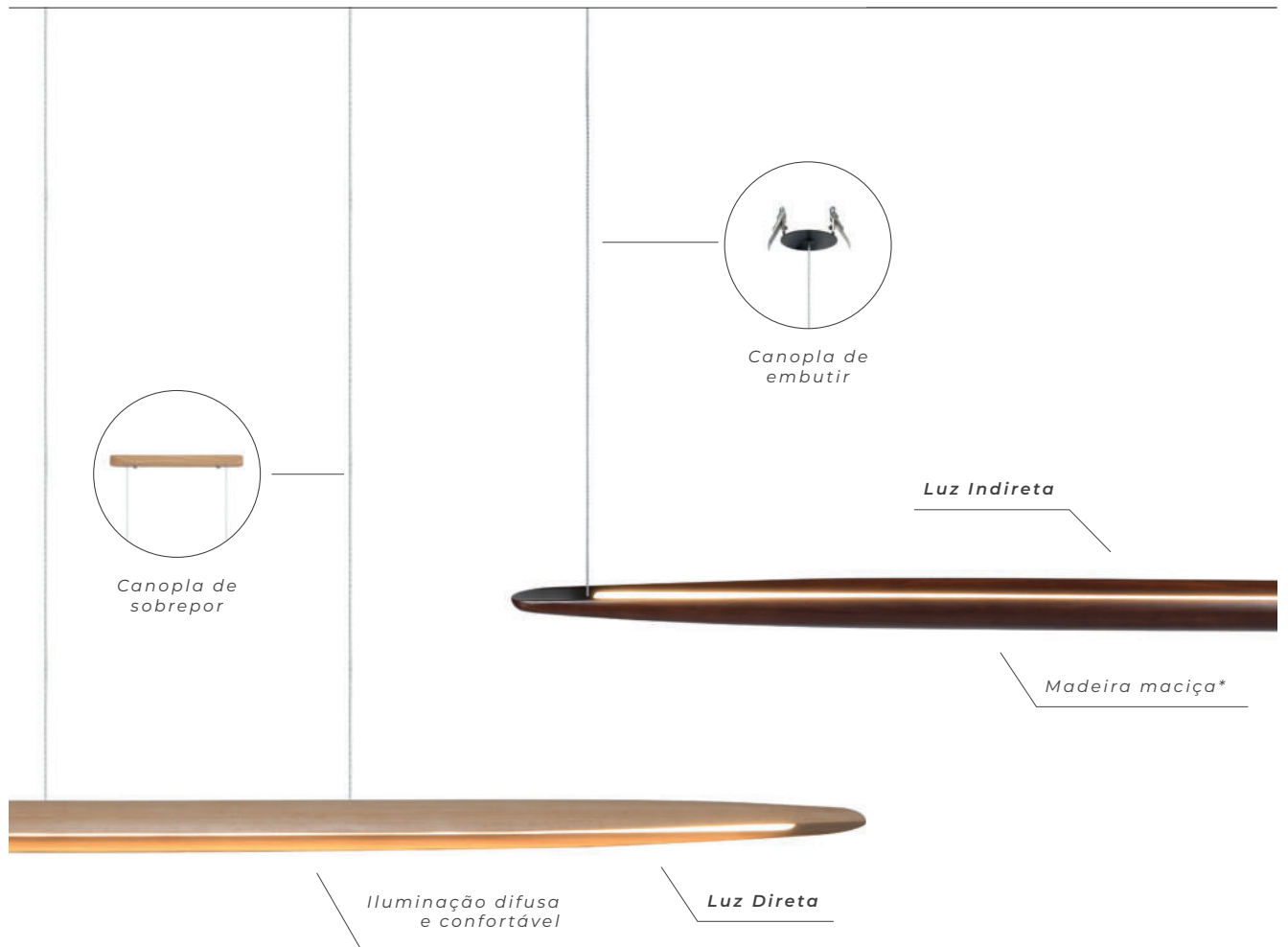
AR2428

Referências	Potência	Fluxo luminoso	Dimensão
AR2427ADMD (Areia Dunas e Amadeirado Claro) NOVO	8 W	240 lm	420 x 64 x 85mm
AR2427PTMD (Preto e Amadeirado Escuro) NOVO			
AR2428ADMD (Areia Dunas e Amadeirado Claro) NOVO	10 W	300 lm	700 x 64 x 85mm
AR2428PTMD (Preto e Amadeirado Escuro) NOVO			



Acesse o QR Code para mais informações técnicas

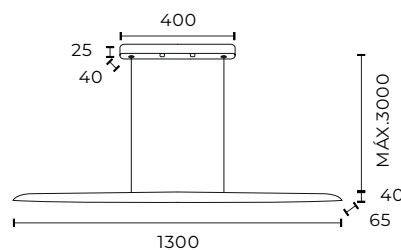
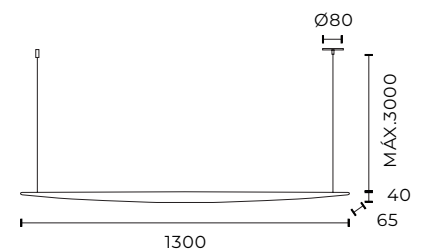
* Produto com material natural, poderá ter variação de cor dependendo do lote.



pendente

AYÓ**ACABAMENTOS:****ESPECIFICAÇÕES:**

LED Integrado
 Material: Madeira e metal
 Tensão: Bivolt
 Temperatura de cor: 2700K
 Índice de proteção: IP20

Luz Direta
PD1860 | PD1861Luz Indireta
PD1870 | PD1871

Referências	Potência	Fluxo luminoso	Dimensão	Nicho	Cabo de sustentação
■ PD1860 (Amadeirado Claro)	20 W	600 lm	1300 x 65 x 40mm	-	Máx. 3000 mm
■ PD1861 (Amadeirado Escuro)					
■ PD1870 (Amadeirado Claro)	20 W	600 lm	1300 x 65 x 40mm	Ø70mm	Máx. 3000 mm
■ PD1871 (Amadeirado Escuro)					

* Produto com material natural, poderá ter variação de cor dependendo do lote.



pendente

ATENAS



pendente
ATENAS

ACABAMENTOS:

Padrão:



DO

Consultar prazo de entrega:



BR PT GR AD OL RF

ESPECIFICAÇÕES:

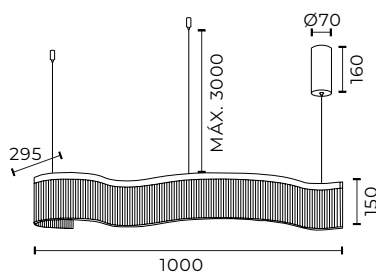
LED Integrado

Material: Metal e acrílico

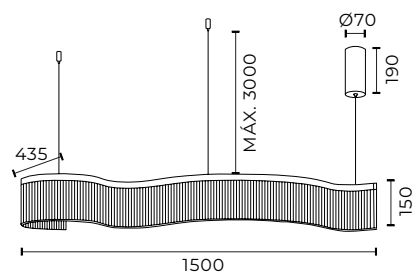
Tensão: Bivolt

Temperatura de cor: 3000K

Índice de proteção: IP20



PD1764



PD1765

Referências	Potência	Fluxo luminoso	Dimensão	Cabo de sustentação
■ PD1764 (Dourado)	28 W	1468 lm	1000 x 295 x 150mm	Máx. 3000 mm
■ PD1765 (Dourado)	37 W	1762 lm	1500 x 435 x 150mm	Máx. 3000 mm



Acesse o QR Code para
mais informações técnicas



linha
INFINI

luminária de mesa e luminária de piso

INFINI

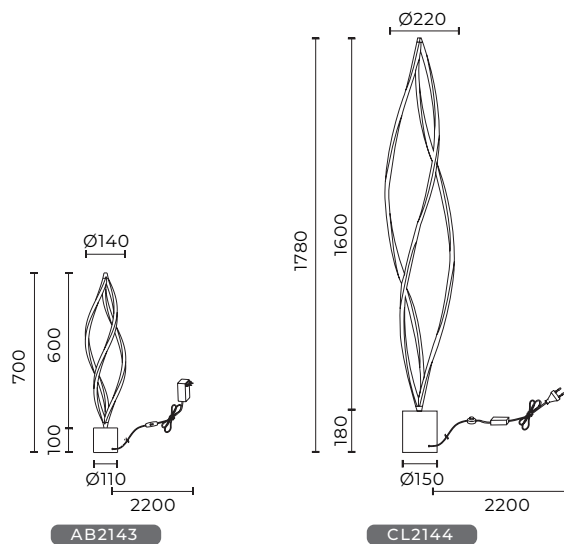
ACABAMENTOS:



DO

ESPECIFICAÇÕES:

LED Integrado
Material: Aço inox, mármore e silicone
Tensão: Bivolt
Temperatura de cor: 3000K
Índice de proteção: IP20
Possui cabo com interruptor para ser ligado à tomada.



Referências	Potência	Fluxo luminoso	Dimensão	Cabo
■ AB2143 (Dourado)	20 W	1560 lm	Ø140 x 700mm	2200 mm
■ CL2144 (Dourado)	65 W	5070 lm	Ø220 x 1780mm	2200 mm



Accesse o QR Code para mais informações técnicas



pendente
INFINI

ACABAMENTOS:



DO

ESPECIFICAÇÕES:

LED Integrado

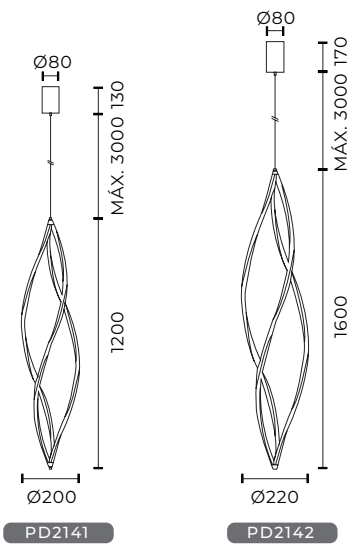
Material: Aço inox e silicone

Tensão: Bivolt

Temperatura de cor: 3000K

Índice de proteção: IP20

Acompanha kit cabo (instalação horizontal)
ou pino de acabamento (instalação vertical).

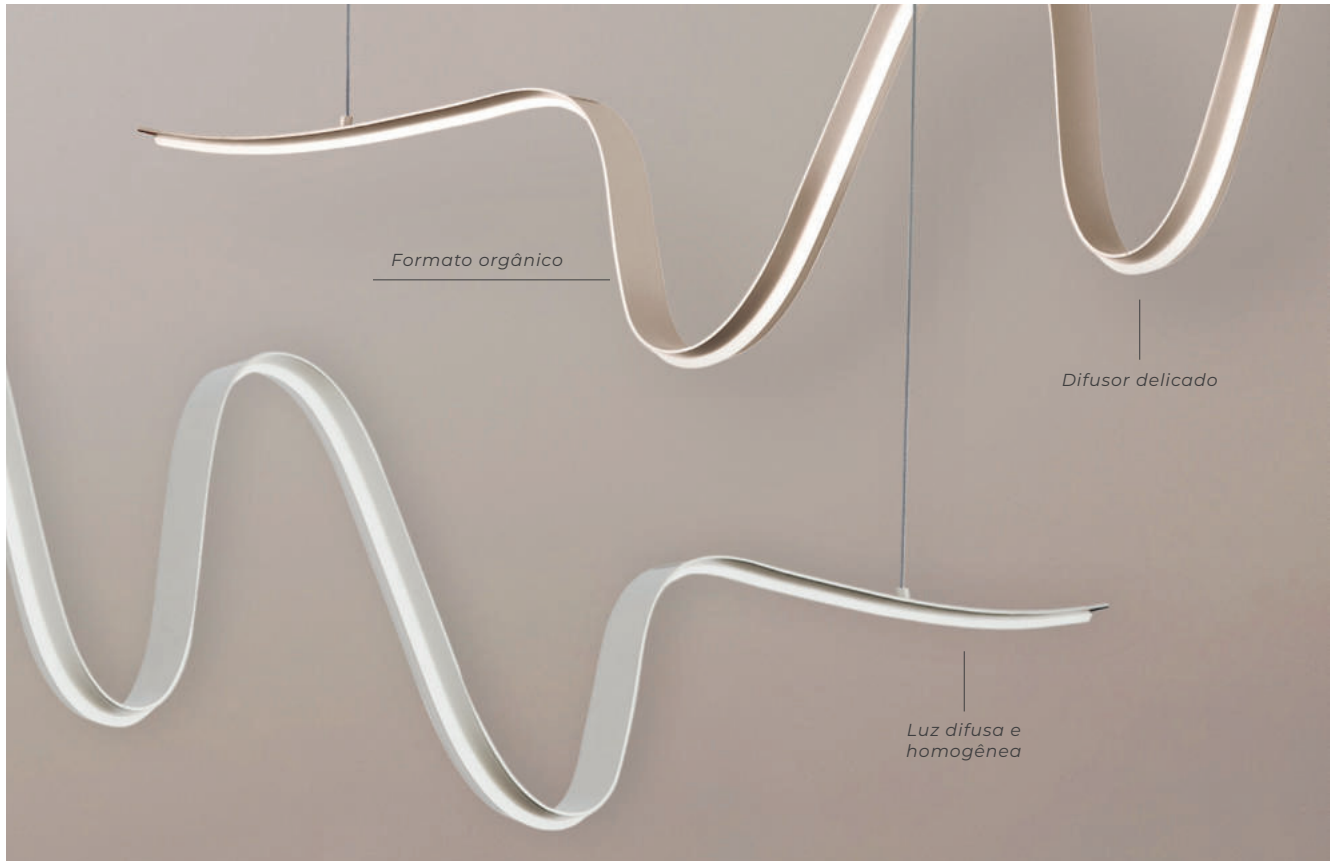


Referências	Potência	Fluxo luminoso	Dimensão	Cabo de sustentação
■ PD2141 (Dourado)	49 W	3822 lm	Ø200 x 1200mm	Máx. 3000 mm
■ PD2142 (Dourado)	65 W	5070 lm	Ø220 x 1600mm	Máx. 3000 mm



pendente

MOVE



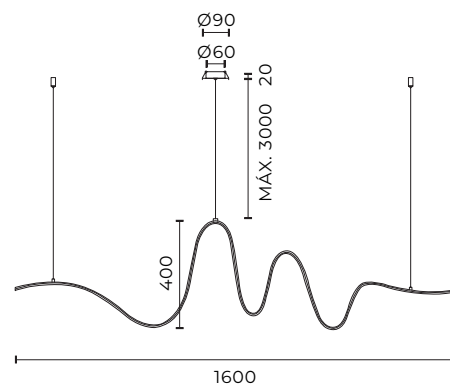
pendente
MOVE

ACABAMENTOS:



ESPECIFICAÇÕES:

LED Integrado
Material: Alumínio e PVC
Tensão: Bivolt
Temperatura de cor: 2700K
Índice de proteção: IP20



Referências	Potência	Fluxo luminoso	Dimensão	Nicho	Cabo de sustentação
■ PD2044AD (Areia Dunas)	34 W	2040 lm	1600 x 400mm	Ø60mm	Máx. 3000 mm
■ PD2044OL (Oliva)					

Accesse o QR Code para
mais informações técnicas





pendente

TISSÚ



pendente
TISSÚ

ACABAMENTOS:



ESPECIFICAÇÕES:

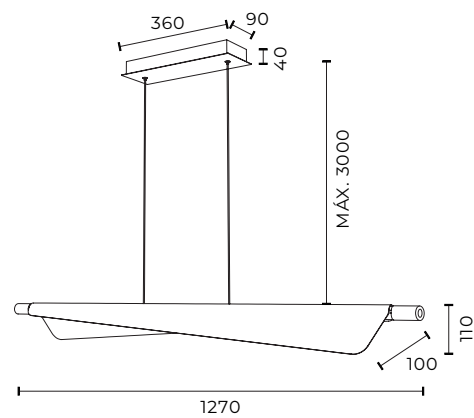
LED Integrado

Material: Metal, alumínio e policarbonato

Tensão: Bivolt

Temperatura de cor: 3000K

Índice de proteção: IP20



Referências	Potência	Fluxo luminoso	Dimensão	Cabo de sustentação
■ PD2096DO (Dourado)	24 W	1560 lm	1270 x 100 x 110mm	Máx. 3000 mm
■ PD2096GR (Grafite)				

Accesse o QR Code para
mais informações técnicas





pendente

RUOTARE



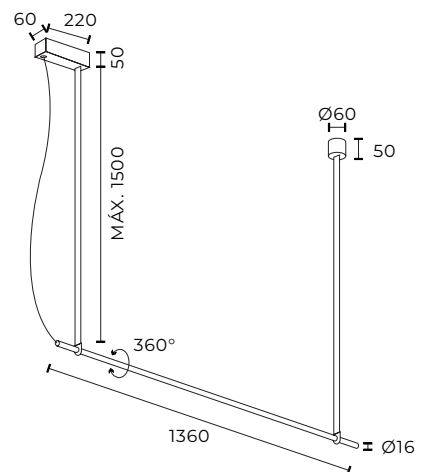
pendente
RUOTARE

ACABAMENTOS:



ESPECIFICAÇÕES:

LED Integrado
Material: Metal, couro sintético ou curvim
Tensão: Bivolt
Temperatura de cor: 3000K
Índice de proteção: IP20



Referências	Potência	Fluxo luminoso	Dimensão	Cabo de sustentação
■ PD2119OL (Oliva)	23 W	1380 lm	Ø16 x 1360mm	Máx. 1500 mm
■ PD2119PT (Preto)				

Acesse o QR Code para
mais informações técnicas



pendente

GAIA





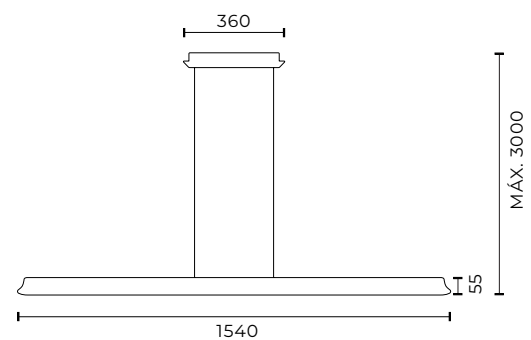
pendente
GAIA

ACABAMENTOS:



ESPECIFICAÇÕES:

LED Integrado
Material: Metal e alumínio
Tensão: Bivolt
Temperatura de cor: 3000K
Índice de proteção: IP20



Referências	Potência	Fluxo luminoso	Dimensão	Cabo de sustentação
■ PD1831PTMD (Preto e Amadeirado)				
■ PD1831PTDO (Preto e Dourado)	48 W	2100 lm	1540 x 50 x 55mm	Máx. 3000 mm
■ PD1831PT (Preto)				

Accesse o QR Code para
mais informações técnicas





arandela / plafon

ONNA

ACABAMENTOS:

■
MD

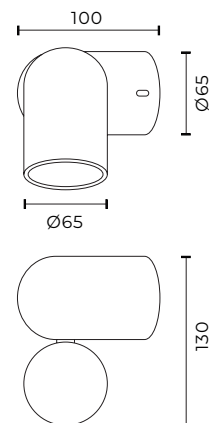
ESPECIFICAÇÕES:

Para lâmpadas GU10 MR16 (Não inclusas)

Material: Metal

Tensão: Bivolt

Índice de proteção: IP20



Referências	Lâmpadas	Potência	Dimensão
■ AR2095MD (Amadeirado)	1x GU10 MR16	10 W (máx.)	130 x 100 x 100mm



Acesse o QR Code para
mais informações técnicas



arandela e pendente

ONNA

ACABAMENTOS:



PTMD

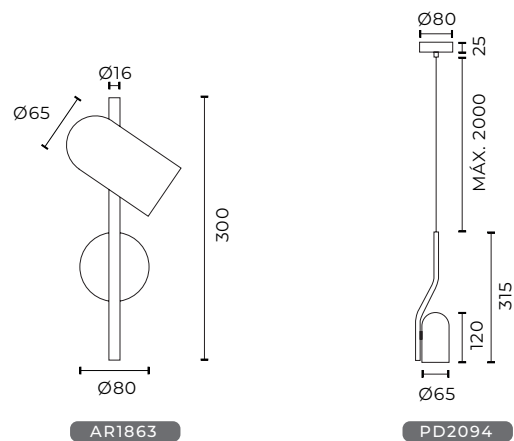
ESPECIFICAÇÕES:

Para lâmpadas GU10 MR16 (Não inclusas)

Material: Metal e alumínio

Tensão: Bivolt

Índice de proteção: IP20



Referências	Lâmpada	Potência	Dimensão	Cabo de sustentação
■ AR1863PTMD (Preto e Amadeirado)	1x GU10 MR16	10 W (máx.)	Ø80 x 300mm	-
■ PD2094PTMD (Preto e Amadeirado)	1x GU10 MR16	10 W (máx.)	Ø65 x 315mm	Máx. 2000 mm



luminária de mesa e luminária de piso

ONNA

ACABAMENTOS:

■ PTMD

ESPECIFICAÇÕES:

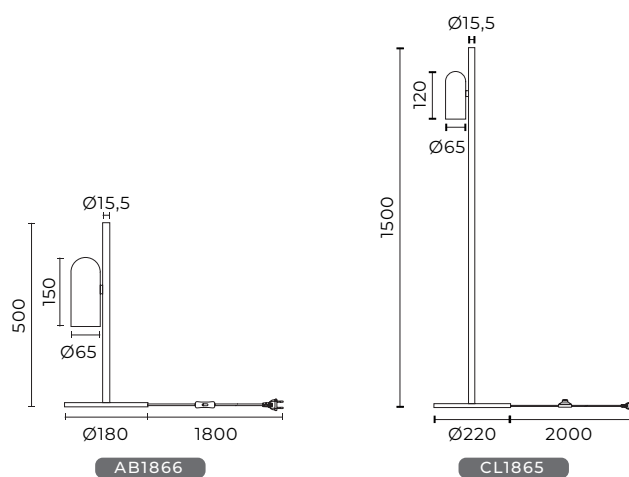
Para lâmpadas GU10 MR16 (Não inclusas)

Material: Metal e alumínio

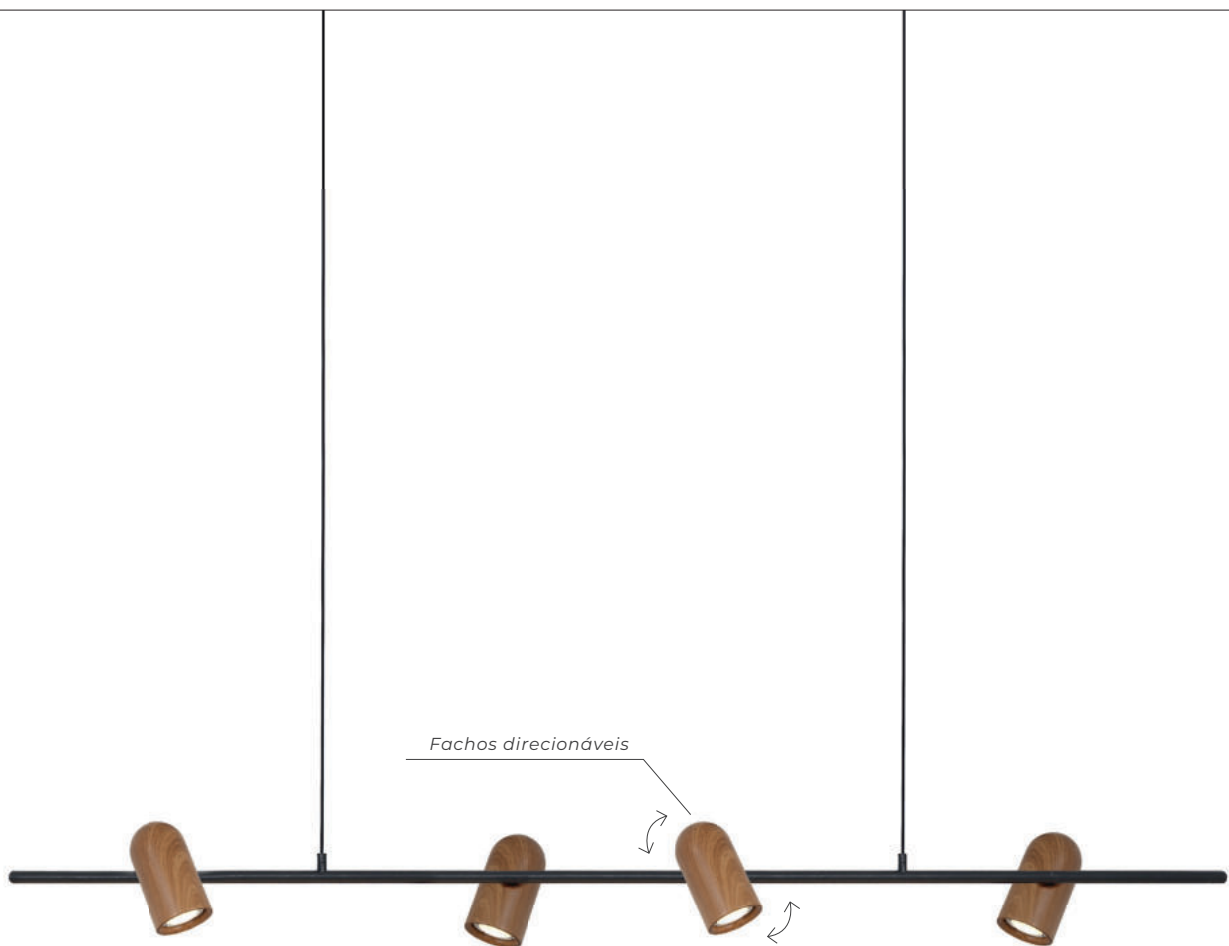
Tensão: Bivolt

Índice de proteção: IP20

Possui cabo com interruptor para ser ligado à tomada.



Referências	Lâmpada	Potência	Dimensão	Cabo
■ AB1866PTMD (Preto e Amadeirado)	1x GU10 MR16	10 W (máx.)	Ø180 x 500mm	1800 mm
■ CL1865PTMD (Preto e Amadeirado)	1x GU10 MR16	10 W (máx.)	Ø220 x 1500mm	2000 mm



pendente
ONNA

ACABAMENTOS:



PTMD

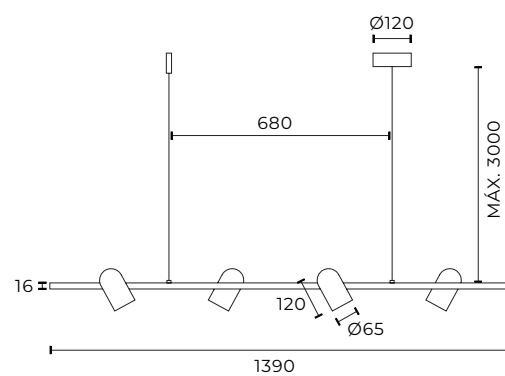
ESPECIFICAÇÕES:

Para lâmpadas GU10 MR16 (Não inclusas)

Material: Metal e alumínio

Tensão: Bivolt

Índice de proteção: IP20



Referências	Lâmpada	Potência	Dimensão	Cabo de sustentação
■ PD1864PTMD (Preto e Amadeirado)	4x GU10 MR16	40 W (máx.)	1390 x 150 x 120mm	Máx. 3000 mm



pendente

FRIZZ

_NOVAS CORES
DOURADO & PRETO



_complemento de linha

pendente

FRIZZ

ACABAMENTOS:

Padrão:



Consultar prazo de entrega:



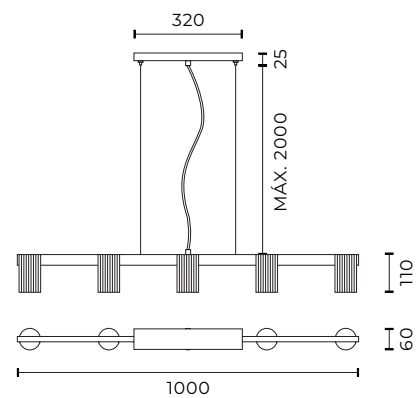
ESPECIFICAÇÕES:

Para lâmpadas MR16 GU10 (Não inclusas)

Material: Metal e alumínio

Tensão: Bivolt

Índice de proteção: IP20



Referências	Lâmpadas	Potência	Dimensão	Cabo de sustentação
■ PD2108DO (Dourado) NOVO				
■ PD2108PT (Preto) NOVO	5x MR16 GU10	50 W (máx.)	1000 x 60 x 110mm	Máx. 2000 mm
■ PD2108AD (Areia Dunas)				

Acesse o QR Code para
mais informações técnicas





linha
ZIONE



arandela
ZIONE

ACABAMENTOS:

■ DO ■ PT

ESPECIFICAÇÕES:

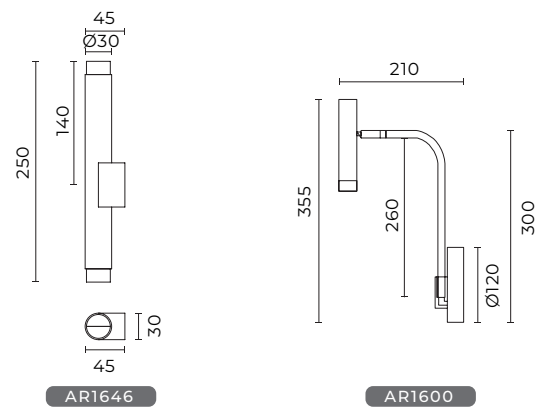
LED Integrado

Material: Metal e acrílico

Tensão: Bivolt

Temperatura de cor: 3000K

Índice de proteção: IP20



Referências	Potência	Fluxo luminoso	Dimensão
■ AR1646DO (Dourado) ■ AR1646PT (Preto)	2x LED 6 W	480 lm	30 x 48 x 250mm
■ AR1600DO (Dourado) ■ AR1600 (Preto)	1x LED 3 W	240 lm	210 x 120 x 355mm



luminária de mesa e luminária de piso

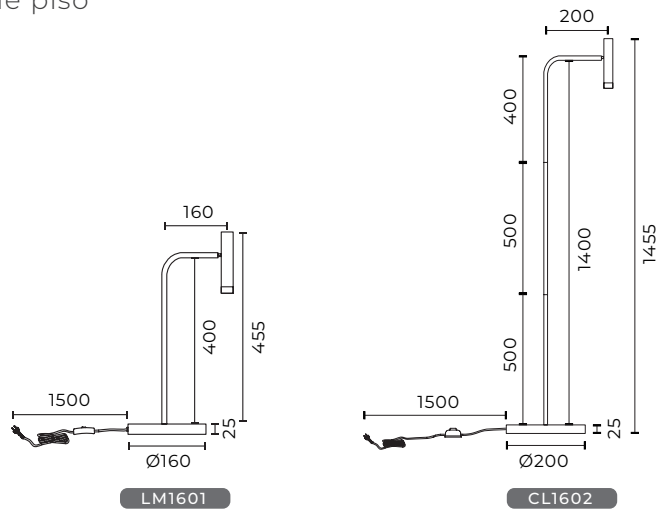
ZIONE

ACABAMENTOS:



ESPECIFICAÇÕES:

LED Integrado
 Material: Metal e acrílico
 Tensão: Bivolt
 Temperatura de cor: 3000K
 Índice de proteção: IP20
 Possui cabo com interruptor para ser ligado à tomada.



Referências	Potência	Fluxo luminoso	Dimensão	Cabo
■ LM1601DO (Dourado)	3 W	240 lm	Ø160 x 480mm	1500 mm
■ LM1601 (Preto)				
■ CL1602DO (Dourado)	3 W	240 lm	Ø200 x 1480mm	1500 mm
■ CL1602 (Preto)				



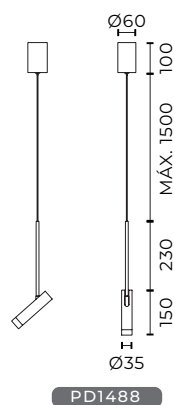
pendente
ZIONE

ACABAMENTOS:

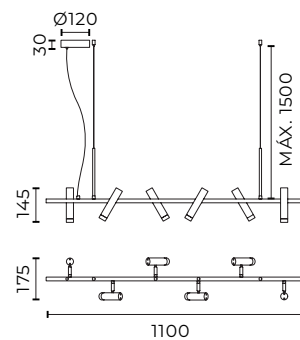


ESPECIFICAÇÕES:

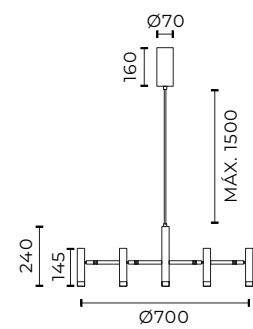
LED Integrado
Material: Metal e acrílico
Tensão: Bivolt
Temperatura de cor: 3000K
Índice de proteção: IP20



PD1488



PD1491



PD1498

Referências	Potência	Fluxo luminoso	Dimensão	Cabo de sustentação
■ PD1488DO (Dourado)	1x LED 3 W	240 lm	Ø35 x 380mm	Máx. 1500 mm
■ PD1488PT (Preto)				
■ PD1491DO (Dourado)	6x LED 18 W	1440 lm	1100 x 175 x 145mm	Máx. 1500 mm
■ PD1491 (Preto)				
■ PD1498DO (Dourado)	7x LED 21 W	1680 lm	Ø700 x 240mm	Máx. 1500 mm
■ PD1498 (Preto)				

Acesse o QR Code para
mais informações técnicas





pendente

GRID



Hastes ajustáveis

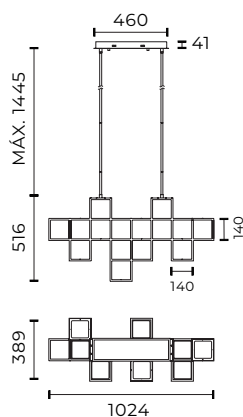
pendente
GRID

ACABAMENTOS:

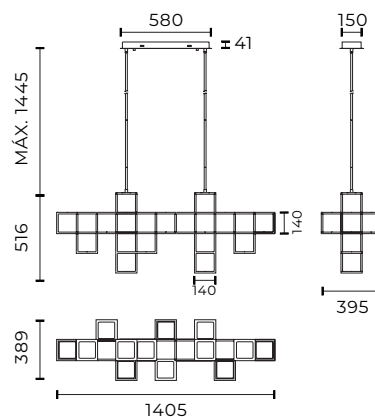


ESPECIFICAÇÕES:

LED Integrado
Material: Metal e acrílico
Tensão: Bivolt
Temperatura de cor: 2700K
Índice de proteção: IP20



PD2179



PD2180

Referências	Potência	Fluxo luminoso	Dimensão	Haste de sustentação
■ PD2179 (Preto)	48 W	4050 lm	1024 x 389 x 516mm	Máx. 1445 mm
■ PD2180 (Preto)	74 W	5850 lm	1405 x 389 x 516mm	Máx. 1445 mm

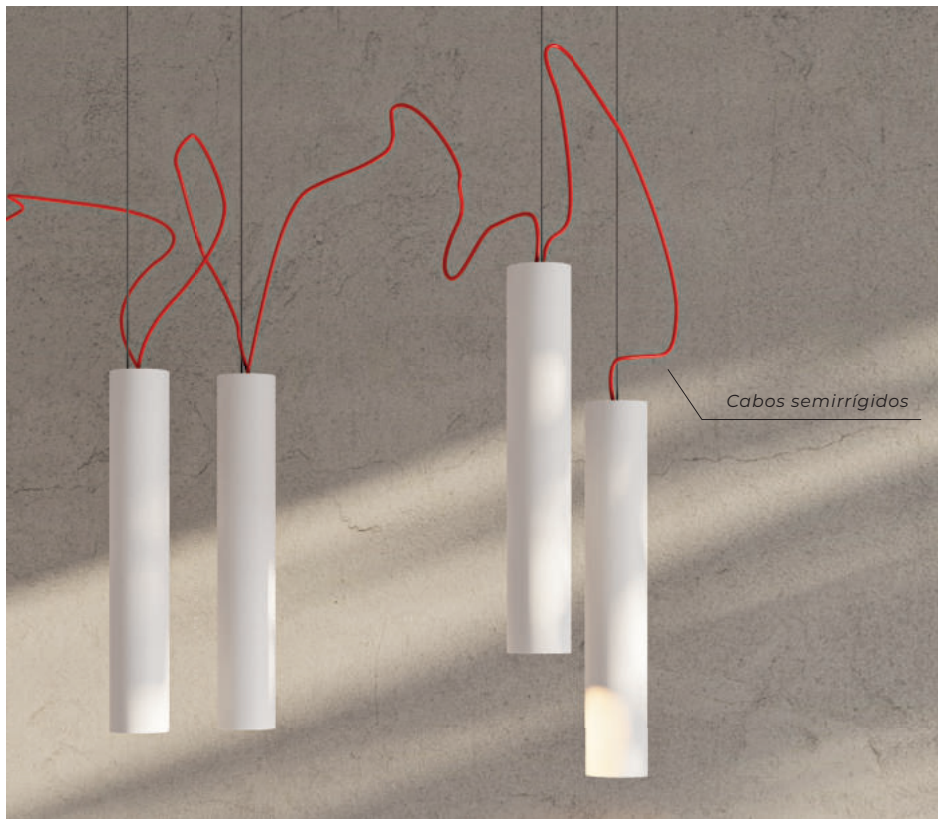


Acesse o QR Code para mais informações técnicas



pendente

VITTA



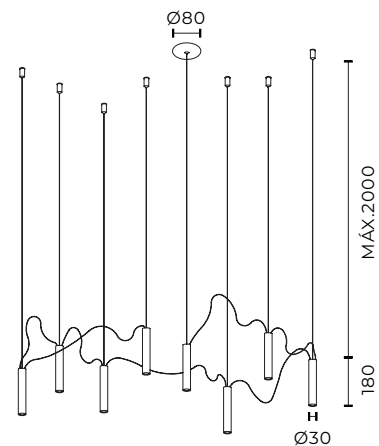
pendente
VITTA

ACABAMENTOS:



ESPECIFICAÇÕES:

LED Integrado
Material: Alumínio
Tensão: Bivolt
Temperatura de cor: 2700K
Índice de proteção: IP20
Acompanha 8 cabos
vermelhos de 54cm cada.



Referências	Potência	Fluxo luminoso	Dimensão	Nicho	Cabo de sustentação
■ PD1888BR (Branco)	16 W	1480 lm	Ø30 x 180mm (cada tubo)	Ø75mm	Máx. 2000 mm
■ PD1888PT (Preto)					



Accesse o QR Code para
mais informações técnicas



linha
CISSY



pendente
CISSY

ACABAMENTOS:

Padrão:

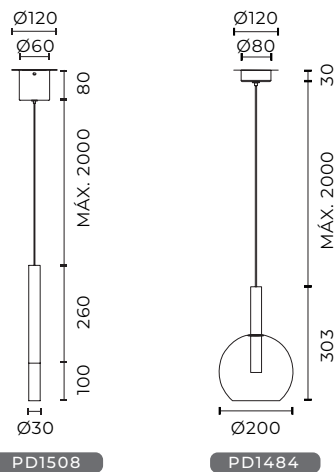


Consultar prazo de entrega:



ESPECIFICAÇÕES:

- LED Integrado
- Material: Metal e acrílico
- Tensão: Bivolt
- Temperatura de cor: 3000K
- Índice de proteção: IP20



Referências	Potência	Fluxo luminoso	Dimensão	Cabo de sustentação
■ PD1508AD (Areia Dunas)	3 W	180 lm	Ø30 x 360mm	Máx. 2000 mm
■ PD1508DO (Dourado)				
■ PD1508PT (Preto)				
■ PD1484DO (Dourado)	3 W	180 lm	Ø200 x 303mm	Máx. 2000 mm
■ PD1484PT (Preto)				



Acesse o QR Code para mais informações técnicas



arandela e pendente

CISSY

ACABAMENTOS:

Padrão:



DO

Consultar prazo de entrega:



BR PT GR AD OL RF

ESPECIFICAÇÕES:

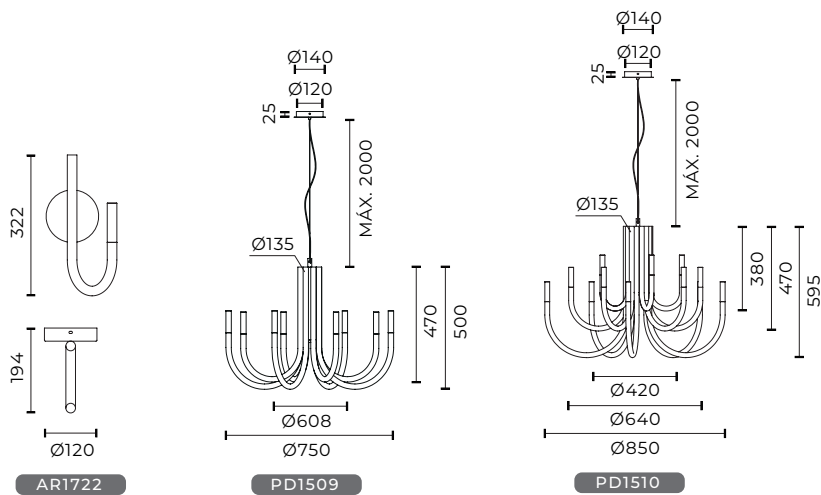
LED Integrado

Material: Metal e acrílico

Tensão: Bivolt

Temperatura de cor: 3000K

Índice de proteção: IP20



Referências	Potência	Fluxo luminoso	Dimensão	Cabo de sustentação
■ AR1722 (Dourado)	1x LED 3 W	180 lm	120 x 194 x 320mm	-
■ PD1509 (Dourado)	8x LED 30 W	1800 lm	Ø750 x 500mm	Máx. 2000 mm
■ PD1510 (Dourado)	12x LED 59 W	3540 lm	Ø850 x 595mm	Máx. 2000 mm



pendente

GAROA



pendente
GAROA

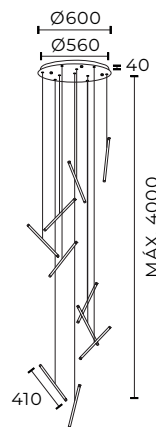
ACABAMENTOS:



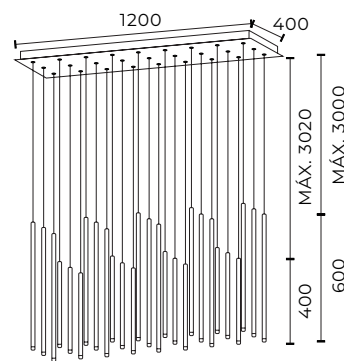
ADOL

ESPECIFICAÇÕES:

LED Integrado
Material: Metal e acrílico
Tensão: Bivolt
Temperatura de cor: 3000K
Índice de proteção: IP20



PD2046



PD2047

Referências	Potência	Fluxo luminoso	Dimensão	Cabo de sustentação
■ PD2046 (Areia Dunas e Oliva)	20x LED 35 W	2100 lm	Ø600 x 410mm	Máx. 4000 mm
■ PD2047 (Areia Dunas e Oliva)	27x LED 45 W	2700 lm	1200 x 400 x 600mm	Máx. 3000 mm

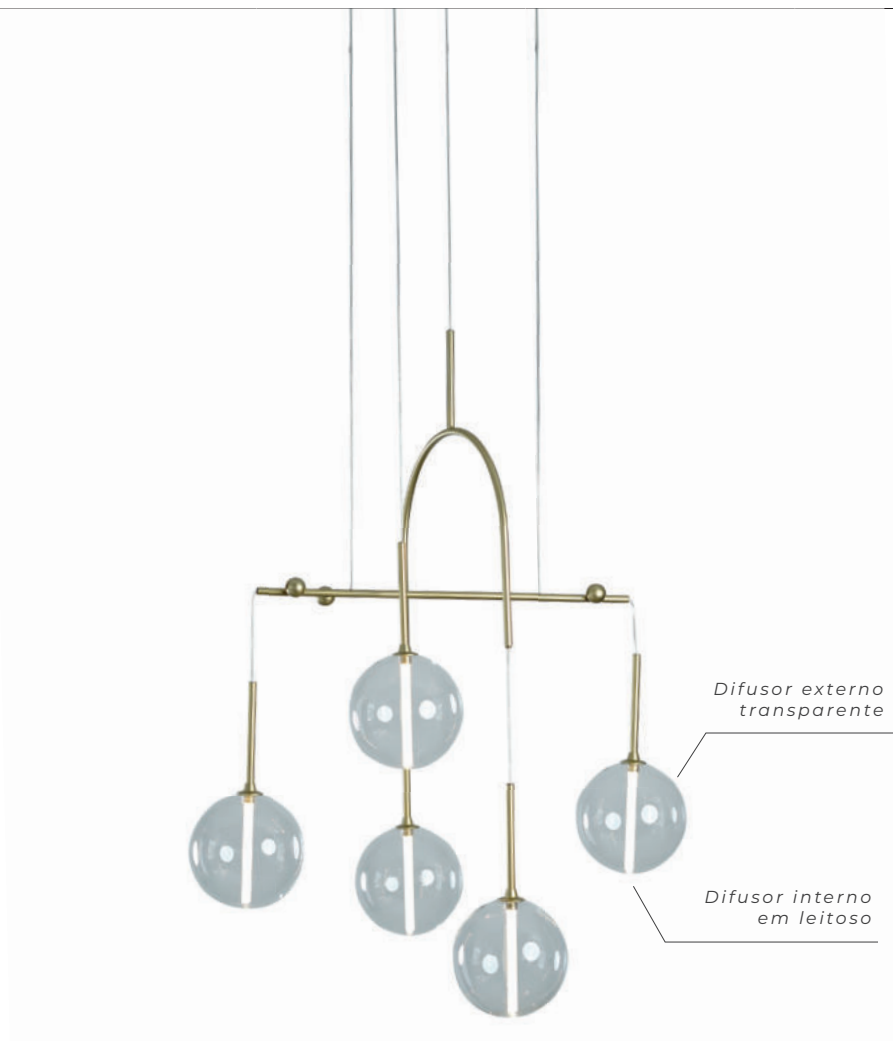


Acesse o QR Code para mais informações técnicas



pendente

CALDER



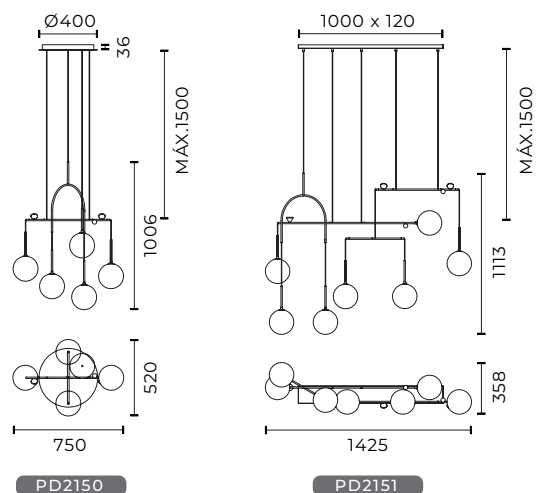
pendente
CALDER

ACABAMENTOS:

■
DO

ESPECIFICAÇÕES:

LED Integrado
Material: Vidro, metal e alumínio
Tensão: Bivolt
Temperatura de cor: 3000K
Índice de proteção: IP20



Referências	Potência	Fluxo luminoso	Dimensão	Cabo de sustentação
■ PD2150 (Dourado)	15 W (5x LED)	1200 lm	750 x 520 x 1006mm	Máx. 1500 mm
■ PD2151 (Dourado)	21 W (7x LED)	1680 lm	1425 x 358 x 1113mm	Máx. 1500 mm

Acesse o QR Code para
mais informações técnicas





pendente

TIGLIA



pendente
TIGLIA

ACABAMENTOS:

Padrão:

■
DO

Consultar prazo de entrega:

■ ■ ■ ■ ■ ■
BR PT GR AD OL RF

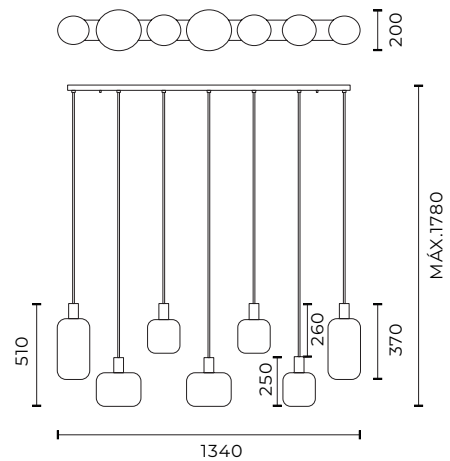
ESPECIFICAÇÕES:

Para lâmpadas E27 (Não inclusas)

Material: Vidro e metal

Tensão: Bivolt

Índice de proteção: IP20



Referências	Lâmpadas	Potência	Dimensão	Cabo de sustentação
■ PD2135 (Dourado)	7x E27	280 W (máx.)	1340 x 200 x 510mm	Máx. 1780 mm

Acesse o QR Code para
mais informações técnicas





arandela
BOTTE

ACABAMENTOS:

Padrão:



Consultar prazo de entrega:



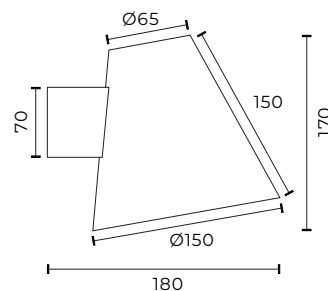
ESPECIFICAÇÕES:

Para lâmpadas G9 (Não inclusas)

Material: Vidro e metal

Tensão: Bivolt

Índice de proteção: IP20



Referências	Lâmpadas	Potência	Dimensão
■ AR1927FD (Fendi)	1x G9	5 W (máx.)	180 x 150 x 170mm



Accesse o QR Code para
mais informações técnicas



pendente
BOTTE

ACABAMENTOS:

Padrão:



FD

Consultar prazo de entrega:



BR PT GR AD DO OL RF

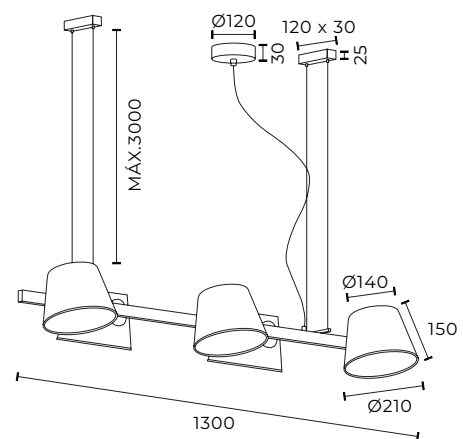
ESPECIFICAÇÕES:

Para lâmpadas G9 (Não inclusas)

Material: Vidro e metal

Tensão: Bivolt

Índice de proteção: IP20



Referências	Lâmpadas	Potência	Dimensão	Cabo de sustentação
■ PD1928FD (Fendi)	5x G9	25 W (máx.)	1300 x 470 x 150mm	Máx. 3000 mm

The image shows two identical pendant lights hanging from a light-colored ceiling. Each light has a white, dome-shaped, frosted glass shade with a wooden-colored circular cap at the top. The lights are illuminated from within, casting a warm glow. The background is a simple, light-colored wall. In the foreground, the top of a white mesh chair and a dark, textured surface, possibly a table or countertop, are visible.

pendente
NOVA



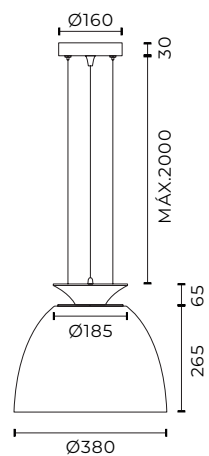
pendente
NOVA

ACABAMENTOS:

■ ■
DO FD

ESPECIFICAÇÕES:

LED Integrado
Material: Metal, vidro e alumínio
Tensão: Bivolt
Temperatura de cor: 2700K
Índice de proteção: IP20



Referências	Potência	Fluxo luminoso	Dimensão	Cabo de sustentação
■ PD1926DO (Dourado)	16,5 W	500 lm	Ø380 x 330mm	Máx. 2000 mm
■ PD1926FD (Fendi)				

Acesse o QR Code para
mais informações técnicas





pendente

MUVUCA



pendente

MUVUCA**ACABAMENTOS:**

Padrão:



DO

Consultar prazo de entrega:



BR



PT



GR



AD



OL



RF

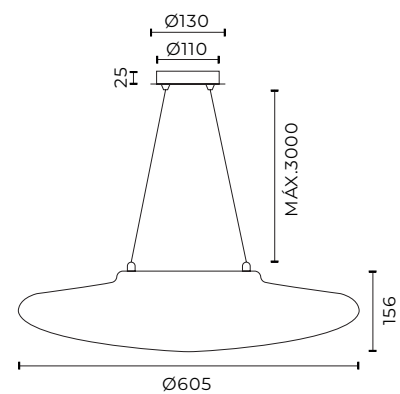
ESPECIFICAÇÕES:

Para lâmpadas E27 (Não inclusas)

Material: Vidro e metal

Tensão: Bivolt

Índice de proteção: IP20



Referências	Lâmpadas	Potência	Dimensão	Cabo de sustentação
■ PD1801 (Dourado)	5x E27	200 W (máx.)	Ø605 x 156mm	Máx. 3000 mm

Acesse o QR Code para
mais informações técnicas





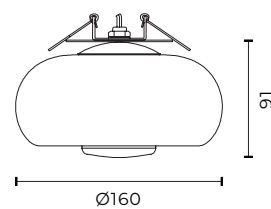
plafon / arandela
POCHÊ

ACABAMENTOS:

DO RF PT

ESPECIFICAÇÕES:

LED Integrado
 Material: Vidro, metal e alumínio
 Tensão: Bivolt
 Temperatura de cor: 2700K
 Índice de proteção: IP20



Referências	Potência	Fluxo luminoso	Dimensão	Nicho
■ PL1844DO (Dourado)				
■ PL1844RF (Rosa Falésia)	7,6 W	450 lm	Ø160 x 91mm	Ø60mm
■ PL1844PT (Preto)				



Acesse o QR Code para
 mais informações técnicas



*Conforto visual:
Luz indireta e rebatida*

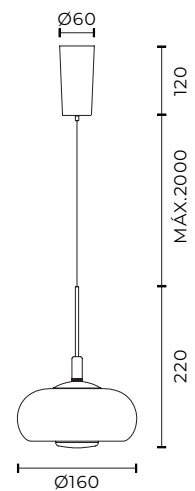
pendente
POCHÊ

ACABAMENTOS:

■ DO ■ RF ■ PT

ESPECIFICAÇÕES:

LED Integrado
Material: Vidro, metal e alumínio
Tensão: Bivolt
Temperatura de cor: 2700K
Índice de proteção: IP20



Referências	Potência	Fluxo luminoso	Dimensão	Cabo de sustentação
■ PD1898DO (Dourado)				
■ PD1898RF (Rosa Falésia)	7,6 W	450 lm	Ø160 x 220mm	Máx. 2000 mm
■ PD1898PT (Preto)				



pendente

BLOSSOM



pendente
BLOSSOM

ACABAMENTOS:

Padrão:



Consultar prazo de entrega:



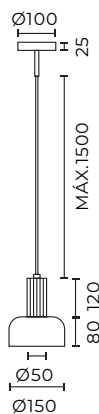
ESPECIFICAÇÕES:

Para lâmpadas G9 (Não inclusas)

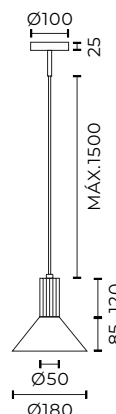
Material: Vidro e metal

Tensão: Bivolt

Índice de proteção: IP20



Cúpula Vidro



Cúpula Cônica

	Referências	Lâmpada	Potência	Dimensão	Cabo de sustentação
Cúpula Vidro	■ PD2250 (Preto)	1x G9	5 W (máx.)	Ø150 x 200mm	Máx. 1500 mm
	■ PD2251 (Fendi)				
	■ PD2252 (Azul)				
	■ PD2253 (Vermelho)				
	■ PD2254 (Dourado)				
Cúpula Cônica	■ PD2250PT (Preto)	1x G9	5 W (máx.)	Ø180 x 205mm	Máx. 1500 mm
	■ PD2251FD (Fendi)				
	■ PD2252AZ (Azul)				
	■ PD2253VM (Vermelho)				
	■ PD2254DO (Dourado)				



Acesse o QR Code para mais informações técnicas



pendente
CLOUD

ACABAMENTOS:

Padrão:



Consultar prazo de entrega:



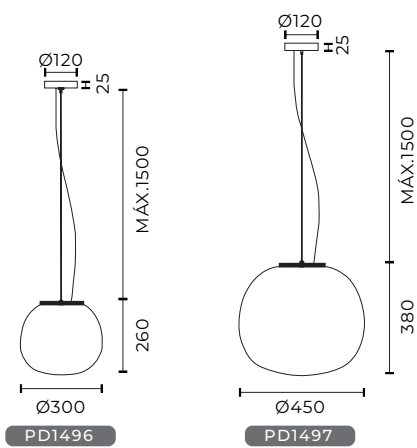
ESPECIFICAÇÕES:

Para lâmpadas E27 (Não inclusas)

Material: Metal e vidro

Tensão: Bivolt

Índice de proteção: IP20



Referências	Lâmpadas	Potência	Dimensão	Cabo de sustentação
■ PD1496DO (Dourado)	1x E27	40 W (máx.)	Ø300 x 260mm	Máx. 1500 mm
■ PD1496PT (Preto)				
■ PD1497DO (Dourado)	1x E27	40 W (máx.)	Ø450 x 380mm	Máx. 1500 mm
■ PD1497PT (Preto)				



Acesse o QR Code para mais informações técnicas



pendente
CLOUD II

ACABAMENTOS:

■
DO

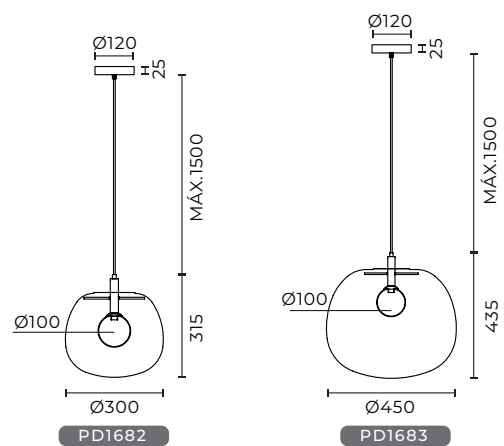
ESPECIFICAÇÕES:

Para lâmpadas G9 (Não inclusas)

Material: Metal e vidro

Tensão: Bivolt

Índice de proteção: IP20



Referências	Lâmpadas	Potência	Dimensão	Cabo de sustentação
■ PD1682DO (Dourado)	1x G9	40 W (máx.)	Ø300 x 315mm	Máx. 1500 mm
■ PD1683DO (Dourado)	1x G9	40 W (máx.)	Ø450 x 435mm	Máx. 1500 mm

Acesse o QR Code para
mais informações técnicas





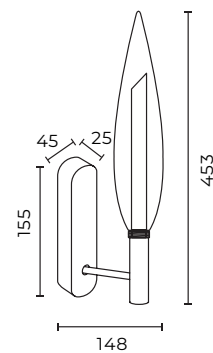
arandela
LANZA

ACABAMENTOS:

■
CH

ESPECIFICAÇÕES:

LED Integrado
Material: Vidro, alumínio e aço inox
Tensão: Bivolt
Temperatura de cor: 3000K
Índice de proteção: IP20



Referências	Potência	Fluxo luminoso	Dimensão
■ AR2107CH (Champagne)	4,3 W	258 lm	148 x 45 x 453mm



Acesse o QR Code para
mais informações técnicas



pendente
LANZA

ACABAMENTOS:

■
CH

ESPECIFICAÇÕES:

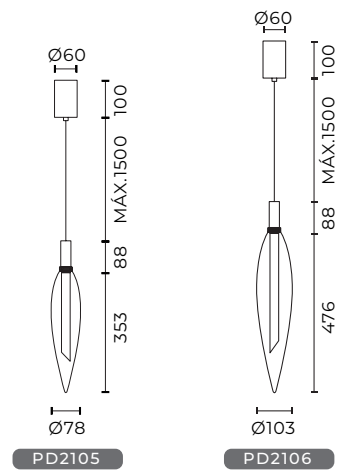
LED Integrado

Material: Vidro, alumínio e aço inox

Tensão: Bivolt

Temperatura de cor: 3000K

Índice de proteção: IP20



Referências	Potência	Fluxo luminoso	Dimensão	Cabo de sustentação
■ PD2105CH (Champagne)	4,3 W	258 lm	Ø78 x 441mm	Máx. 1500 mm
■ PD2106CH (Champagne)	4,3 W	258 lm	Ø103 x 564mm	Máx. 1500 mm



linha

PABLO

arandela / plafon

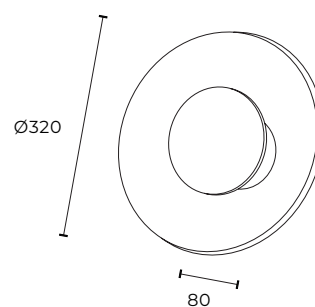
PABLO

ACABAMENTOS:

■
GR

ESPECIFICAÇÕES:

LED Integrado
Material: Vidro e alumínio
Tensão: Bivolt
Temperatura de cor: 3000K
Índice de proteção: IP20



Referências	Potência	Fluxo luminoso	Dimensão
■ AR2244 (Grafite e Bronze)	15 W	250 lm	Ø320 x 80mm



Acesse o QR Code para
mais informações técnicas



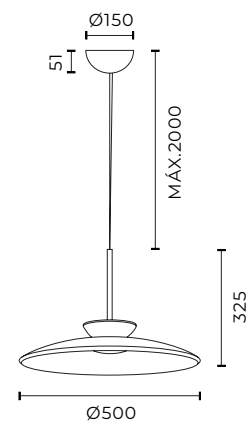
pendente

PABLO**ACABAMENTOS:**

■
GR

ESPECIFICAÇÕES:

LED Integrado
Material: Vidro e alumínio
Tensão: Bivolt
Temperatura de cor: 3000K
Índice de proteção: IP20



Referências	Potência	Fluxo luminoso	Dimensão	Cabo de sustentação
■ PD2243 (Grafite e Bronze)	21 W	1420 lm	Ø500 x 325mm	Máx. 2000 mm



linha

SEMPER

arandela / plafon

SEMPER

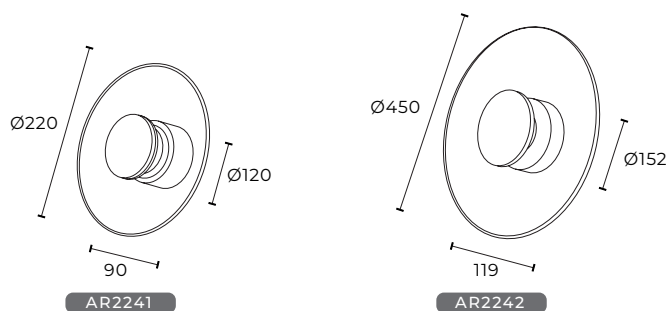
ACABAMENTOS:



GR

ESPECIFICAÇÕES:

LED Integrado
 Material: Vidro e alumínio
 Tensão: Bivolt
 Temperatura de cor: 3000K
 Índice de proteção: IP20



Referências	Potência	Fluxo luminoso	Dimensão
■ AR2241 (Grafite e Bronze)	11 W	70 lm	Ø220 x 90mm
■ AR2242 (Grafite e Bronze)	21 W	110 lm	Ø450 x 119mm



Acesse o QR Code para
 mais informações técnicas



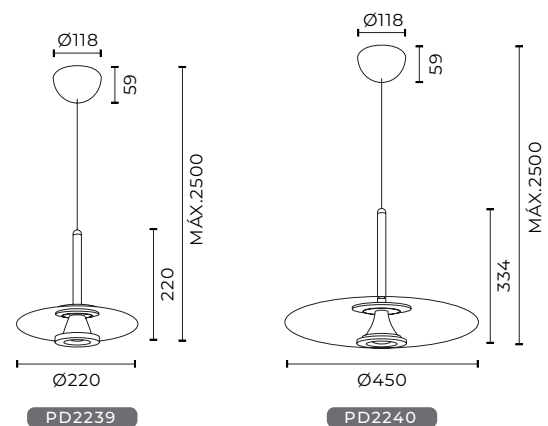
pendente
SEMPER

ACABAMENTOS:

■
GR

ESPECIFICAÇÕES:

LED Integrado
Material: Vidro e alumínio
Tensão: Bivolt
Temperatura de cor: 3000K
Índice de proteção: IP20



Referências	Potência	Fluxo luminoso	Dimensão	Cabo de sustentação
■ PD2239 (Grafite e Bronze)	11 W	430 lm	Ø220 x 220mm	Máx. 2500 mm
■ PD2240 (Grafite e Bronze)	21 W	710 lm	Ø450 x 334mm	Máx. 2500 mm



luminária de mesa
CÁPSULA

ACABAMENTOS:

■
FM

ESPECIFICAÇÕES:

LED Integrado
Material: Policarbonato
Tensão: USB-C DC 5V (Cabo USB-C incluso)
Temperatura de cor: 2700K
Tempo de recarga: 4 - 5h
Tempo de funcionamento: até 12h (luminosidade máx.)
Índice de proteção: IP20
Não acompanha adaptador de tomada/carregador.



Referências	Potência	Fluxo luminoso	Dimensão
■ AB2104 (Fumê)	1,2 W	100 lm	Ø90 x 240mm



Acesse o QR Code para
mais informações técnicas



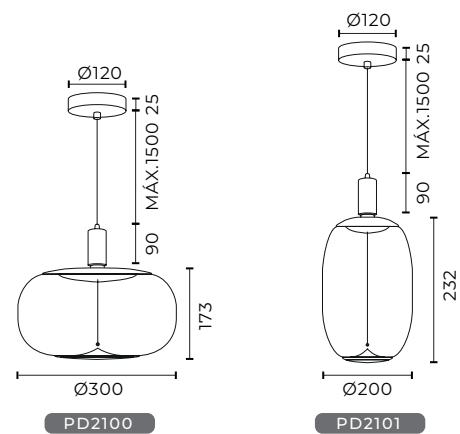
pendente
CÁPSULA

ACABAMENTOS:

■
FM

ESPECIFICAÇÕES:

LED Integrado
Material: Vidro e alumínio
Tensão: Bivolt
Temperatura de cor: 1800K
Índice de proteção: IP20



Referências	Potência	Fluxo luminoso	Dimensão	Cabo de sustentação
■ PD2100 (Fumê)	3 W	60 lm	Ø300 x 173mm	Máx. 1500 mm
■ PD2101 (Fumê)	4 W	120 lm	Ø200 x 232mm	Máx. 1500 mm



linha

ZUG





luminária de mesa

ZUG

ACABAMENTOS:

CH FM

ESPECIFICAÇÕES:

LED Integrado

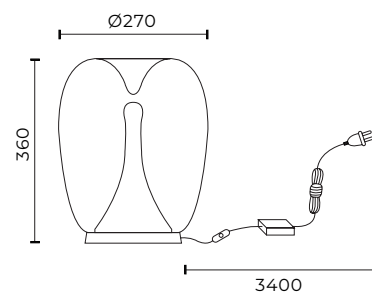
Material: Metal, acrílico e vidro

Tensão: Bivolt

Temperatura de cor: 2700K

Índice de proteção: IP20

Possui cabo com interruptor touch dimerizável para ser ligado à tomada.



Referências	Potência	Fluxo luminoso	Dimensão	Cabo
■ AB1892CH (Champagne)	15 W	900 lm	Ø270 x 360mm	3400 mm
■ AB1892FM (Fumê)				



Acesse o QR Code para mais informações técnicas



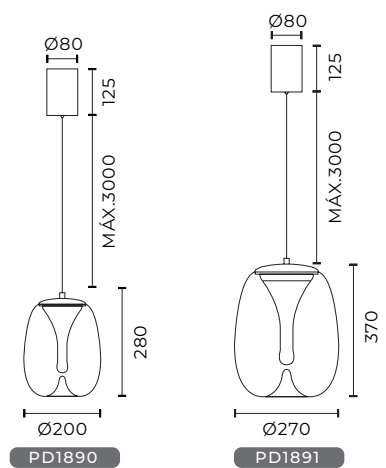
pendente
ZUG

ACABAMENTOS:

■ ■
CH FM

ESPECIFICAÇÕES:

LED Integrado
Material: Metal, acrílico e vidro
Tensão: Bivolt
Temperatura de cor: 2700K
Índice de proteção: IP20



Referências	Potência	Fluxo luminoso	Dimensão	Cabo de sustentação
■ PD1890CH (Champagne)	8 W	480 lm	Ø200 x 280mm	Máx. 3000 mm
■ PD1890FM (Fumê)				
■ PD1891CH (Champagne)	15 W	900 lm	Ø270 x 370mm	Máx. 3000 mm
■ PD1891FM (Fumê)				

linha

MINI ZUG

_NOVA COR DOURADO





_complemento de linha

luminária de mesa

MINI ZUG

ACABAMENTOS:



ESPECIFICAÇÕES:

LED Integrado

Material: Vidro e alumínio

Tensão: USB-C DC 5V (Cabo USB-C incluso)

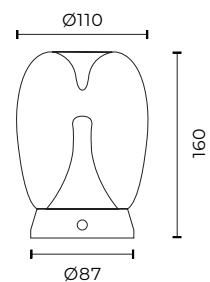
Temperatura de cor: 3000K - 4000K

Tempo de recarga: 4 - 5h

Tempo de funcionamento: 7h - 8h

Índice de proteção: IP20

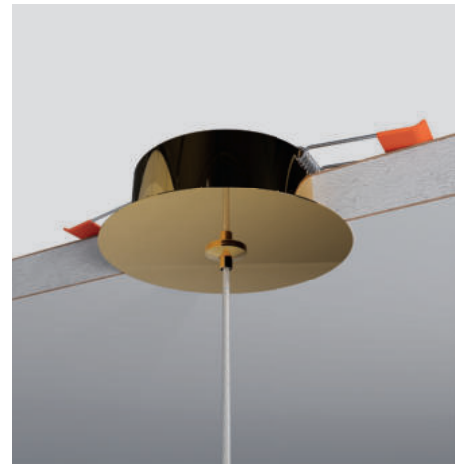
Não acompanha adaptador de tomada/carregador.



Referências	Potência	Fluxo luminoso	Dimensão
■ AB2124DO (Dourado) NOVO			
■ AB2124RF (Rose Falésia)	2 W	120 lm	Ø110 x 160mm
■ AB2124OL (Olive)			
■ AB2124AD (Areia Dunas)			

Acesse o QR Code para mais informações técnicas





_complemento de linha

pendente

MINI ZUG

ACABAMENTOS:

DO RF OL AD

ESPECIFICAÇÕES:

LED Integrado
Material: Vidro e alumínio
Tensão: Bivolt
Temperatura de cor: 2700K



Referências	Potência	Fluxo luminoso	Dimensão	Nicho	Cabo de sustentação
■ PD2120DO (Dourado) NOVO					
■ PD2120RF (Rose Falésia)	2 W	300 lm	Ø110 x 160mm	Ø70mm	Máx. 3000 mm
■ PD2120OL (Oliveira)					
■ PD2120AD (Areia Dunas)					



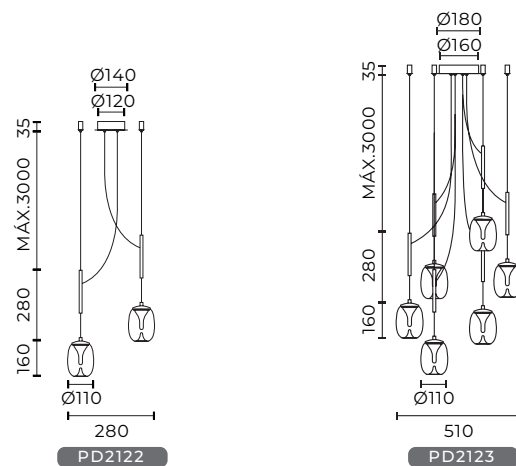
pendente
MINI ZUG

ACABAMENTOS:

■
 CH

ESPECIFICAÇÕES:

LED Integrado
 Material: Vidro e alumínio
 Tensão: Bivolt
 Temperatura de cor: 2700K



Referências	Potência	Fluxo luminoso	Dimensão	Cabo de sustentação
■ PD2122CH (Champagne)	2xLED 10 W	600 lm	280 x 110 x 160mm	Máx. 3000 mm
■ PD2123CH (Champagne)	6xLED 30 W	1800 lm	510 x 110 x 160mm	Máx. 3000 mm



pendente

ZUG II



pendente
ZUG II

ACABAMENTOS:

Padrão:

RF OL AD

Consultar prazo de entrega:

BR PT GR DO

ESPECIFICAÇÕES:

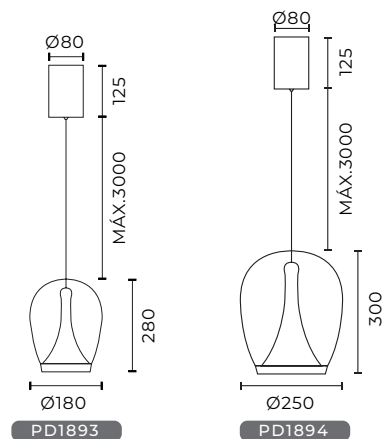
LED Integrado

Material: Alumínio, acrílico e vidro

Tensão: Bivolt

Temperatura de cor: 2700K

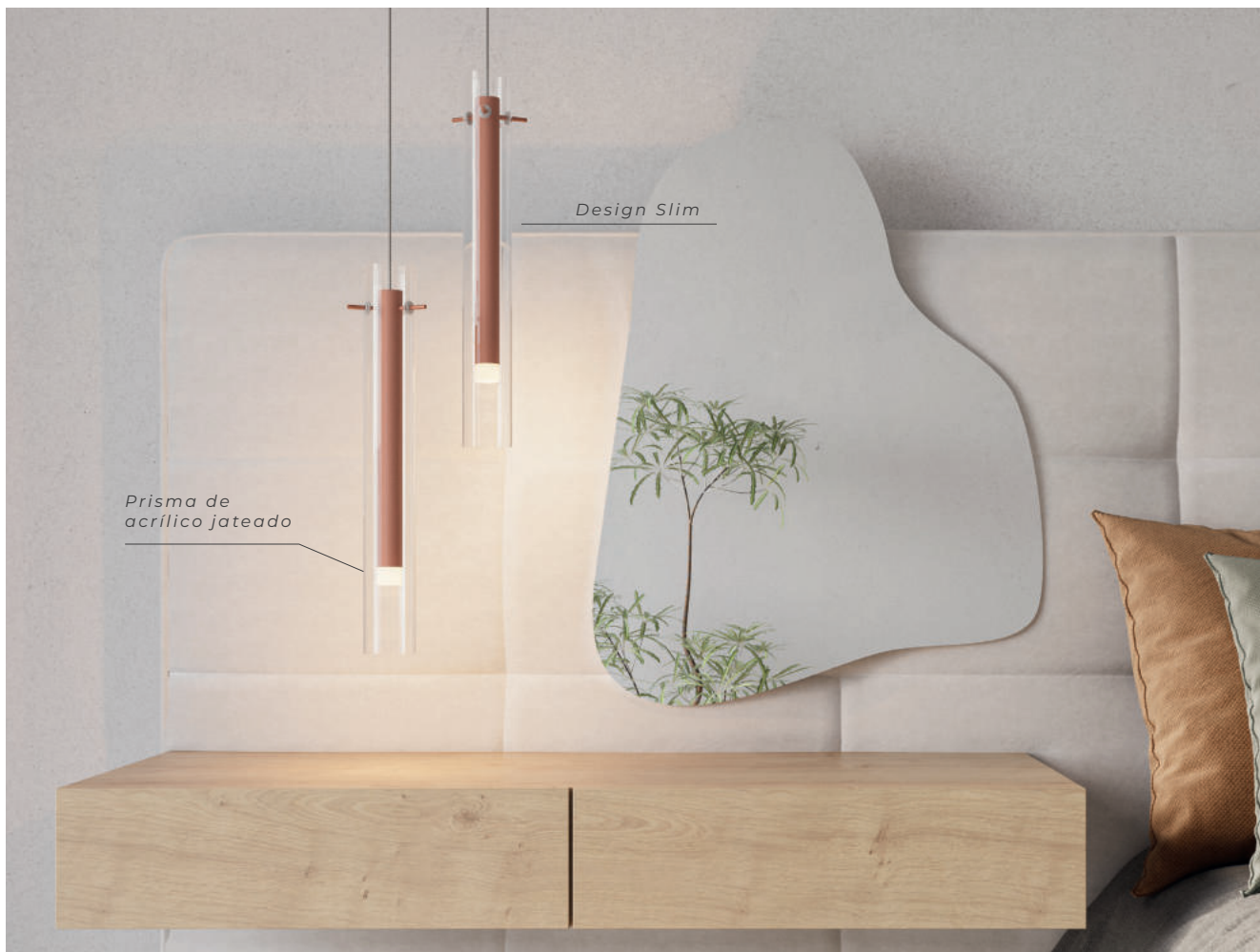
Índice de proteção: IP20



Referências	Potência	Fluxo luminoso	Dimensão	Cabo de sustentação
■ PD1893RF (Rosa Falésia)				
■ PD1893OL (Oliva)	15 W	1035 lm	Ø180 x 220mm	Máx. 3000 mm
■ PD1893AD (Areia Dunas)				
■ PD1894RF (Rosa Falésia)				
■ PD1894OL (Oliva)	20 W	1380 lm	Ø250 x 300mm	Máx. 3000 mm
■ PD1894AD (Areia Dunas)				

Acesse o QR Code para
mais informações técnicas





pendente

BÔ

ACABAMENTOS:

Padrão:



Consultar prazo de entrega:



ESPECIFICAÇÕES:

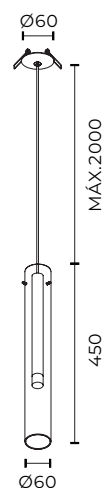
LED Integrado

Material: Vidro, metal, acrílico e alumínio

Tensão: Bivolt

Temperatura de cor: 2700K

Índice de proteção: IP20



Referências	Potência	Fluxo luminoso	Dimensão	Nicho	Cabo de sustentação
■ PD1899RF (Rosa Falésia)					
■ PD1899AD (Areia Dunas)	4 W	320 lm	Ø60 x 450mm	Ø40mm	Máx. 2000 mm
■ PD1899GR (Grafite)					



Acesse o QR Code para mais informações técnicas



pendente
HILTON

ACABAMENTOS:



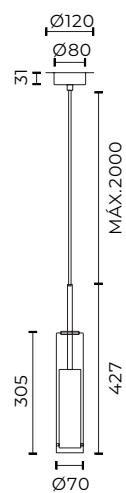
ESPECIFICAÇÕES:

Para lâmpadas GU10 (Não inclusas)

Material: Metal e vidro

Tensão: Bivolt

Índice de proteção: IP20



Referências	Lâmpadas	Potência	Dimensão	Cabo de sustentação
■ PD1432AD (Areia Dunas)				
■ PD1432DO (Dourado)	1x GU10	10 W (máx.)	Ø70 x 430mm	Máx. 2000 mm
■ PD1432PT (Preto)				

Acesse o QR Code para
mais informações técnicas





pendente
VETRO

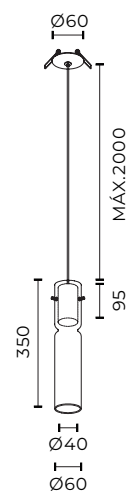
ACABAMENTOS:



PTMD

ESPECIFICAÇÕES:

LED Integrado
Material: Vidro e metal
Tensão: Bivolt
Temperatura de cor: 2700K
Índice de proteção: IP20



Referências	Potência	Fluxo luminoso	Dimensão	Nicho	Cabo de sustentação
■ PD1942PTMD (Preto e Amadeirado)	5 W	400 lm	Ø60 x 350mm	Ø40mm	Máx. 2000 mm



Acesse o QR Code para
mais informações técnicas



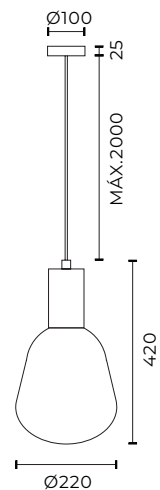
pendente
BULLE

ACABAMENTOS:



ESPECIFICAÇÕES:

LED Integrado
Material: Vidro, metal e madeira
Tensão: Bivolt
Temperatura de cor: 3000K
Índice de proteção: IP20



Referências	Potência	Fluxo luminoso	Dimensão	Cabo de sustentação
■ PD2187MD (Amadeirado)	5 W	400 lm	Ø220 x 420mm	Máx. 2000 mm
■ PD2187PT (Amadeirado Preto)				

Acesse o QR Code para
mais informações técnicas





pendente

SAVON



Difusor interno
em acrílico

pendente SAVON

ACABAMENTOS:

Padrão:



Consultar prazo de entrega:



ESPECIFICAÇÕES:

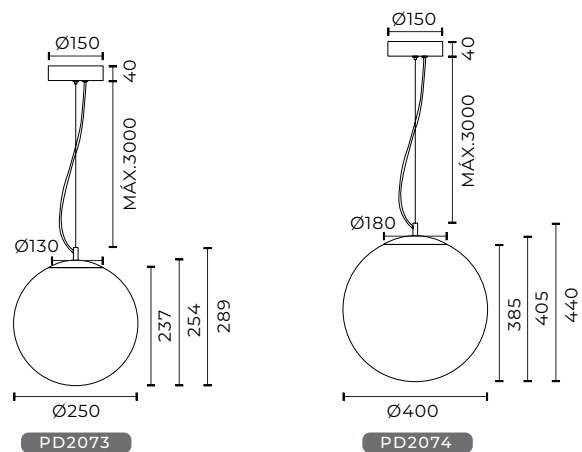
LED Integrado

Material: Vidro e metal

Tensão: Bivolt

Temperatura de cor: 3000K

Índice de proteção: IP20



Referências	Potência	Fluxo luminoso	Dimensão	Cabo de sustentação
■ PD2073AD (Areia Dunas)	11 W	746 lm	Ø250 x 289mm	Máx. 3000 mm
■ PD2073GR (Grafite)				
■ PD2074AD (Areia Dunas)	16 W	1095 lm	Ø400 x 440mm	Máx. 3000 mm
■ PD2074GR (Grafite)				



Acesse o QR Code para
mais informações técnicas

A modern interior scene featuring a wooden wall, a glass-walled room, a wooden table, and a modern pendant lamp. The pendant lamp is the central focus, with a clear glass globe and a dark, conical shade. The background shows a wooden wall and a glass-walled room with a dark frame. In the foreground, a wooden table and a textured chair are visible.

pendente

BESO



pendente
BESO

ACABAMENTOS:



FD OL PT

ESPECIFICAÇÕES:

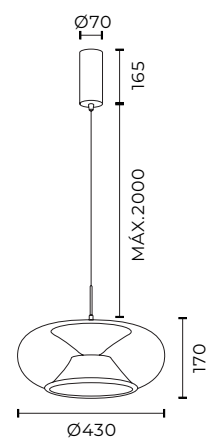
LED Integrado

Material: Vidro, metal, acrílico e alumínio

Tensão: Bivolt

Temperatura de cor: 2700K

Índice de proteção: IP20



Referências	Potência	Fluxo luminoso	Dimensão	Cabo de sustentação
■ PD1924FD (Fendi)				
■ PD1924OL (Oliva)	16,5 W	1000 lm	Ø430 x 170mm	Máx. 2000 mm
■ PD1924PT (Preto)				

Acesse o QR Code para
mais informações técnicas





pendente

SNOW



pendente
SNOW

ACABAMENTOS:

Padrão:



FD

Consultar prazo de entrega:



BR PT GR AD DO OL RF

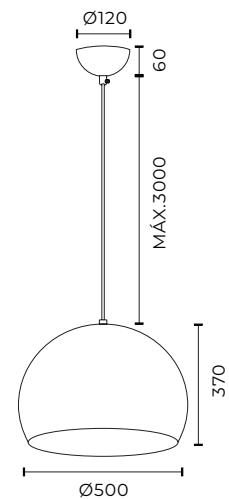
ESPECIFICAÇÕES:

Para lâmpadas E27 (Não inclusas)

Material: Alumínio

Tensão: Bivolt

Índice de proteção: IP20



Referências	Lâmpadas	Potência	Dimensão	Cabo de sustentação
■ PD1982FD (Fendi)	1x E27	40 W (máx.)	Ø500 x 370mm	Máx. 3000 mm

Acesse o QR Code para
mais informações técnicas





pendente

CASCO



pendente
CASCO

ACABAMENTOS:



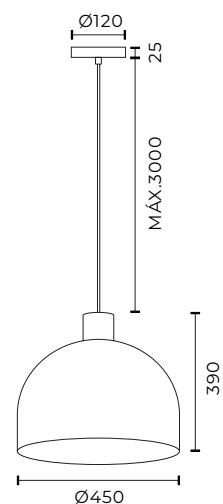
ESPECIFICAÇÕES:

Para lâmpadas E27 (Não inclusas)

Material: Alumínio e concreto

Tensão: Bivolt

Índice de proteção: IP20



Referências	Lâmpadas	Potência	Dimensão	Cabo de sustentação
■ PD1986PTFD (Fendi)	1x E27	40 W (máx.)	Ø450 x 390mm	Máx. 3000 mm
■ PD1986MRFD (Ocre)				

Accesse o QR Code para
mais informações técnicas





pendente

MAO



pendente
MAO

ACABAMENTOS:

Padrão:



Consultar prazo de entrega:



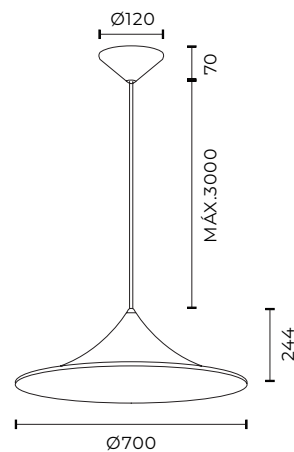
ESPECIFICAÇÕES:

Para lâmpadas E27 (Não inclusas)

Material: Alumínio

Tensão: Bivolt

Índice de proteção: IP20



Referências	Lâmpadas	Potência	Dimensão	Cabo de sustentação
■ PD1985FD (Fendi)	1x E27	40 W (máx.)	Ø700 x 244mm	Máx. 3000 mm
■ PD1985MR (Ocre)				

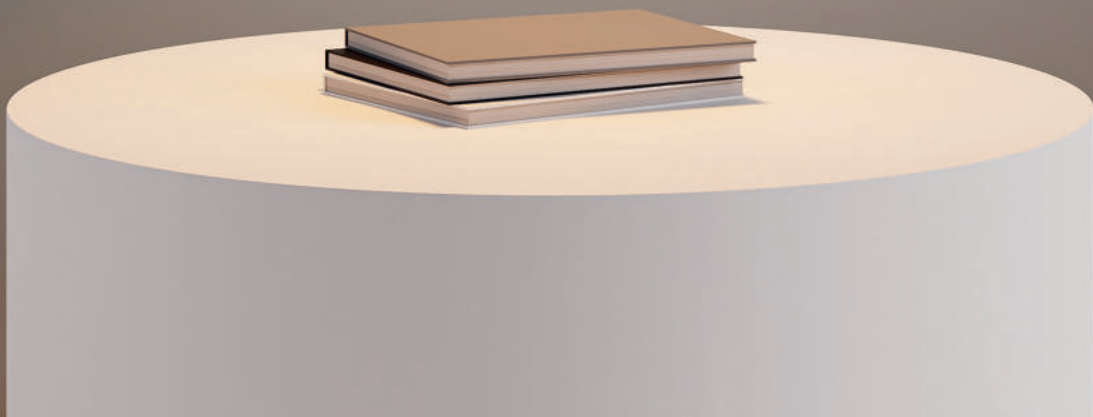
Accesse o QR Code para
mais informações técnicas





pendente

RAD





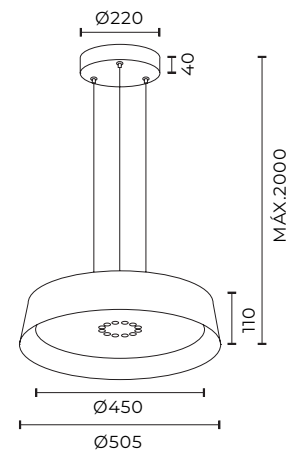
pendente

RAD**ACABAMENTOS:**

AD GR TE

ESPECIFICAÇÕES:

LED Integrado
 Material: Metal e acrílico
 Tensão: Bivolt
 Temperatura de cor: 3000K
 Índice de proteção: IP20



Referências	Potência	Fluxo luminoso	Dimensão	Cabo de sustentação
■ PD1925AD (Areia Dunas)	25 W + 14 W	4710 lm	Ø505 x 110mm	Máx. 2000 mm
■ PD1925GR (Grafite)				
■ PD1925TE (Terracota)				

Acesse o QR Code para
mais informações técnicas





pendente
DOVER

ACABAMENTOS:

Padrão:

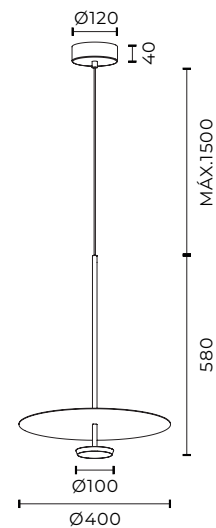


Consultar prazo de entrega:



ESPECIFICAÇÕES:

LED Integrado
Material: Alumínio
Tensão: Bivolt
Temperatura de cor: 3000K
Índice de proteção: IP20



Referências	Potência	Fluxo luminoso	Dimensão	Cabo de sustentação
■ PD1643DO (Dourado)	10,5 W	1050 lm	Ø400 x 580 mm	Máx. 1500 mm
■ PD1643PT (Preto)				



Acesse o QR Code para
mais informações técnicas



pendente
DISCO

ACABAMENTOS:

Padrão:



Consultar prazo de entrega:



ESPECIFICAÇÕES:

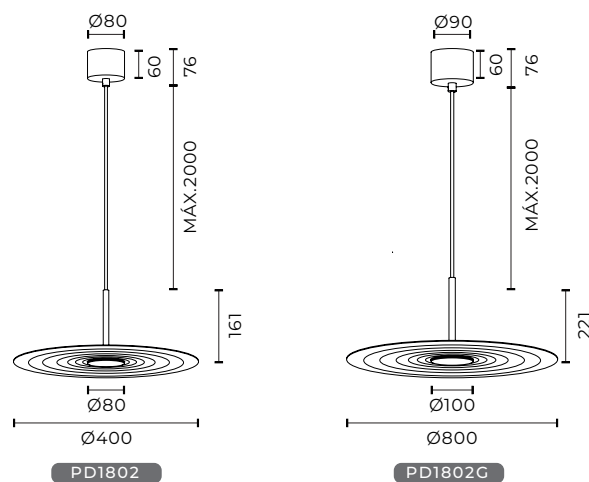
LED Integrado

Material: Metal e acrílico

Tensão: Bivolt

Temperatura de cor: 3000K

Índice de proteção: IP20



Referências	Potência	Fluxo luminoso	Dimensão	Cabo de sustentação
■ PD1802DO (Dourado)	7 W	560 lm	Ø400 x 161 mm	Máx. 2000 mm
■ PD1802 (Preto)				
■ PD1802GDO (Dourado)	12 W	550 lm	Ø150 mm	Máx. 2000 mm
■ PD1802G (Preto)				

Acesse o QR Code para
mais informações técnicas





pendente

PLATÔ



pendente
PLATÔ

ACABAMENTOS:



MDPT

ESPECIFICAÇÕES:

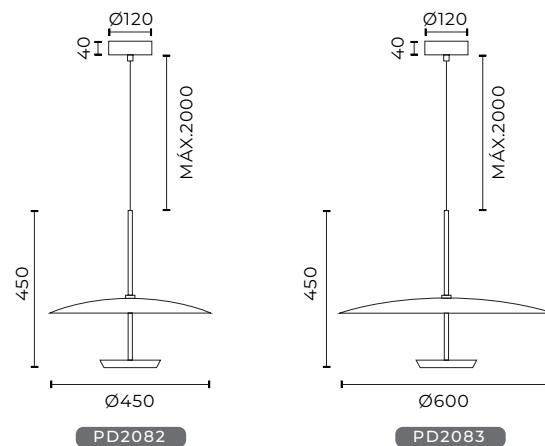
LED Integrado

Material: Metal

Tensão: Bivolt

Temperatura de cor: 3000K

Índice de proteção: IP20



Referências	Potência	Fluxo luminoso	Dimensão	Cabo de sustentação
■ PD2082 (Amadeirado e Preto)	16 W	960 lm	Ø450 x 450mm	Máx. 2000 mm
■ PD2083 (Amadeirado e Preto)	16 W	960 lm	Ø600 x 450mm	Máx. 2000 mm

Acesse o QR Code para
mais informações técnicas



A modern dining table with a bowl of oranges and a KAZA pendant light. The table is round and light-colored, with a bowl of oranges on top. A chair is visible on the left. A large, dark, conical pendant light hangs from the ceiling. The background shows a minimalist interior with a concrete floor and white walls.

pendente

KAZA



_complemento de linha

pendente

KAZA

ACABAMENTOS:

Padrão:



Consultar prazo de entrega:



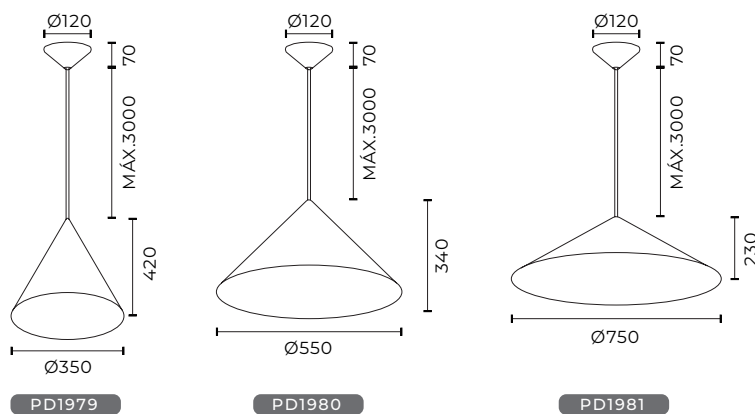
ESPECIFICAÇÕES:

Para lâmpadas E27 (Não inclusas)

Material: Vidro e metal

Tensão: Bivolt

Índice de proteção: IP20



Referências	Lâmpadas	Potência	Dimensão	Cabo de sustentação
■ PD1979GR (Grafite) NOVO				
■ PD1979FD (Fendi)	1x E27	40 W (máx.)	Ø350 x 420mm	Máx. 3000 mm
■ PD1979TE (Terracota)				
■ PD1980GR (Grafite) NOVO				
■ PD1980FD (Fendi)	1x E27	40 W (máx.)	Ø550 x 340mm	Máx. 3000 mm
■ PD1980TE (Terracota)				
■ PD1981GR (Grafite) NOVO				
■ PD1981FD (Fendi)	1x E27	40 W (máx.)	Ø750 x 230mm	Máx. 3000 mm
■ PD1981TE (Terracota)				

Acesse o QR Code para
mais informações técnicas





pendente

MAKI



pendente
MAKI

ACABAMENTOS:

Padrão:



FD CZ TE

Consultar prazo de entrega:



BR PT GR AD DO OL RF

ESPECIFICAÇÕES:

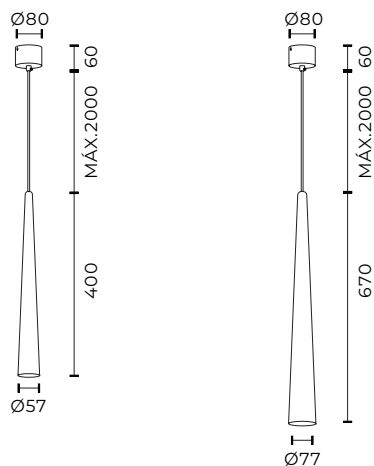
LED Integrado

Material: Alumínio

Tensão: Bivolt

Temperatura de cor: 3000K

Índice de proteção: IP20



PD1983

PD1984

Referências	Potência	Fluxo luminoso	Dimensão	Cabo de sustentação
■ PD1983FD (Fendi)	6 W	350 lm	Ø57 x 400mm	Máx. 2000 mm
■ PD1983CZ (Cinza)				
■ PD1983TE (Terracota)				
■ PD1984FD (Fendi)	6 W	350 lm	Ø77 x 670mm	Máx. 2000 mm
■ PD1984CZ (Cinza)				
■ PD1984TE (Terracota)				



Acesse o QR Code para
mais informações técnicas



pendente

VIVANT



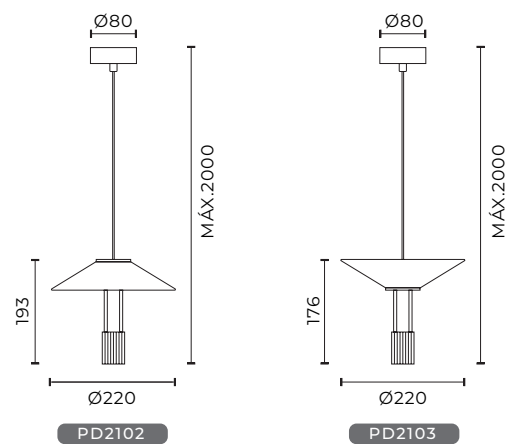
pendente
VIVANT

ACABAMENTOS:



ESPECIFICAÇÕES:

LED Integrado
Material: Metal, acrílico e alumínio
Tensão: Bivolt
Temperatura de cor: 3000K
Índice de proteção: IP20



Referências	Potência	Fluxo luminoso	Dimensão	Cabo de sustentação
■ PD2102DO (Dourado)	2x LED 9 W	450 lm	Ø220 x 193mm	Máx. 2000 mm
■ PD2102PT (Preto)				
■ PD2103DO (Dourado)	2x LED 9 W	450 lm	Ø220 x 176mm	Máx. 2000 mm
■ PD2103PT (Preto)				

Acesse o QR Code para
mais informações técnicas



pendente

MOON





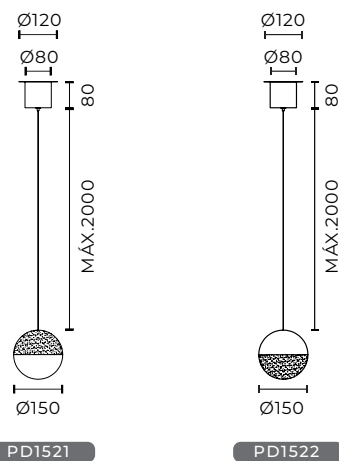
pendente
MOON

ACABAMENTOS:

DO BR PT

ESPECIFICAÇÕES:

LED Integrado
Material: Metal e acrílico
Tensão: Bivolt
Temperatura de cor: 3000K
Índice de proteção: IP20



Referências	Potência	Fluxo luminoso	Dimensão	Cabo de sustentação
■ PD1521DO (Dourado)	7 W	420 lm	Ø150 mm	Máx. 2000 mm
■ PD1521BR (Branco)				
■ PD1521PT (Preto)				
■ PD1522DO (Dourado)	7 W	420 lm	Ø150 mm	Máx. 2000 mm
■ PD1522BR (Branco)				
■ PD1522PT (Preto)				

Acesse o QR Code para
mais informações técnicas





linha
DORÔ

luminária de mesa

DORÔ

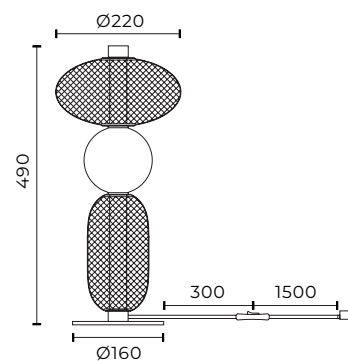
ACABAMENTOS:



AD

ESPECIFICAÇÕES:

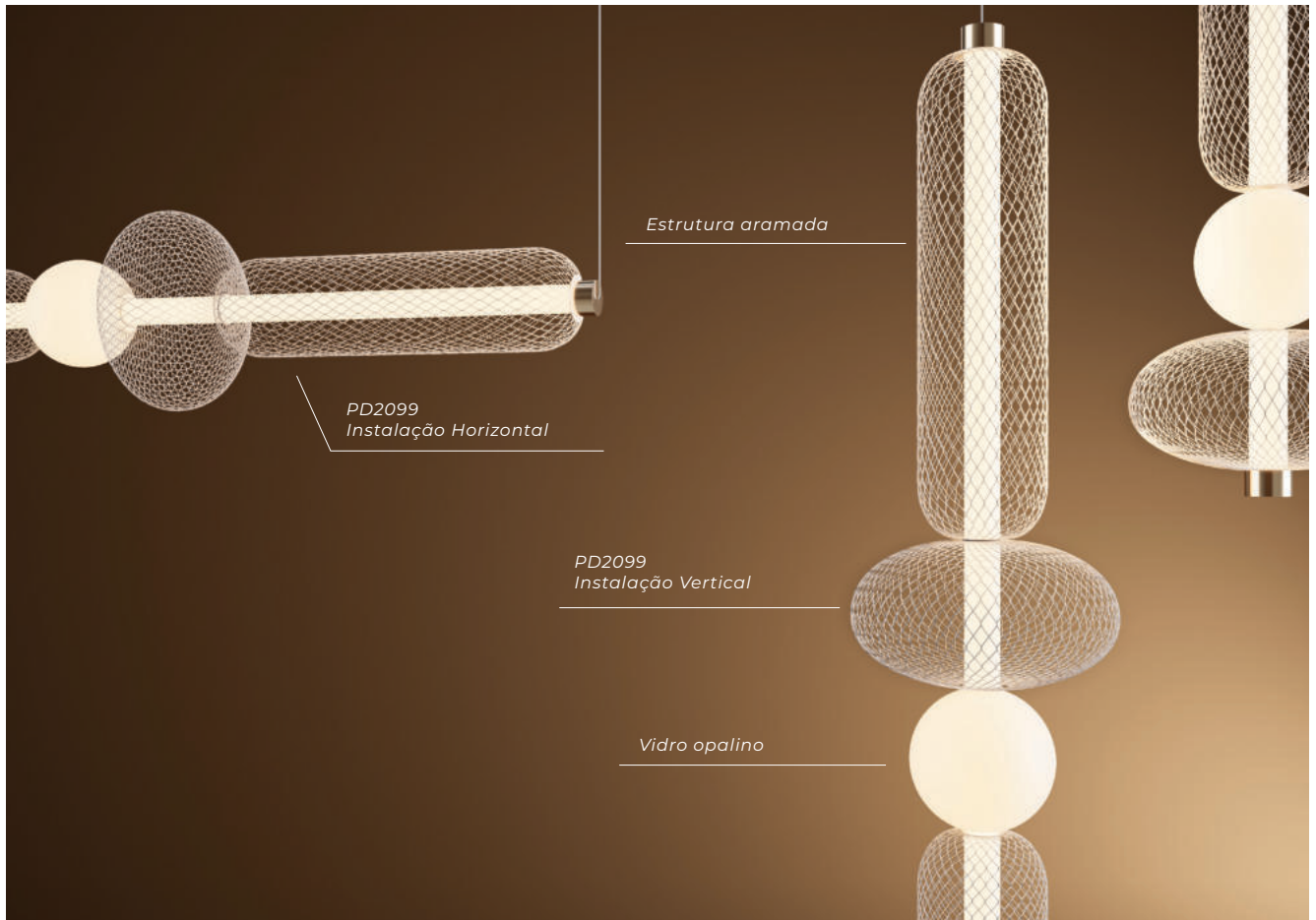
LED Integrado
Material: Metal, vidro, acrílico e alumínio
Tensão: Bivolt
Temperatura de cor: 3000K
Índice de proteção: IP20



Referências	Potência	Fluxo luminoso	Dimensão	Cabo
■ AB2098 (Areia Dunas e Dourado)	18 W	1080 lm	Ø220 x 490mm	1800 mm



Acesse o QR Code para
mais informações técnicas



pendente
DORÔ

ACABAMENTOS:



AD

ESPECIFICAÇÕES:

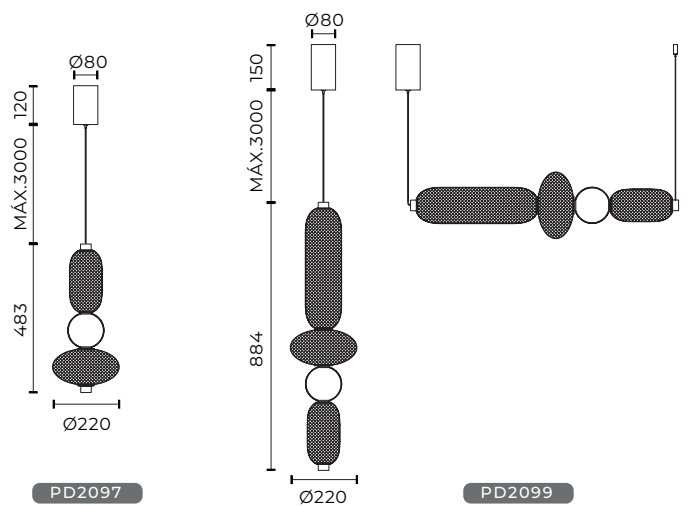
LED Integrado

Material: Metal, vidro, acrílico e alumínio

Tensão: Bivolt

Temperatura de cor: 3000K

Índice de proteção: IP20



Referências	Potência	Fluxo luminoso	Dimensão	Cabo de sustentação
■ PD2097 (Areia Dunas e Dourado)	10 W	600 lm	Ø220 x 483mm	Máx. 3000 mm
■ PD2099 (Areia Dunas e Dourado)	19 W	1140 lm	Ø220 x 884mm	Máx. 3000 mm



pendente

DOMO



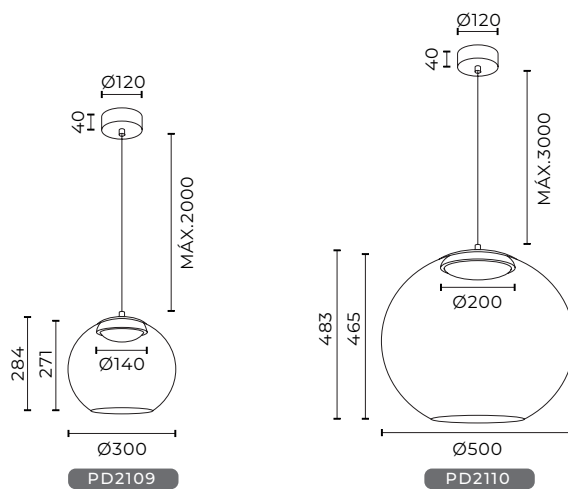
pendente
DOMO

ACABAMENTOS:



ESPECIFICAÇÕES:

LED Integrado
Material: Metal, acrílico
Tensão: Bivolt
Temperatura de cor: 3000K
Índice de proteção: IP20



Referências	Potência	Fluxo luminoso	Dimensão	Cabo de sustentação
■ PD2109AD (Areia Dunas)	12 W	370 lm	Ø300 x 284mm	Máx. 2000 mm
■ PD2109PT (Preto)				
■ PD2110AD (Areia Dunas)	24 W	600 lm	Ø500 x 483mm	Máx. 3000 mm
■ PD2110PT (Preto)				

Acesse o QR Code para
mais informações técnicas





pendente

GLOBE



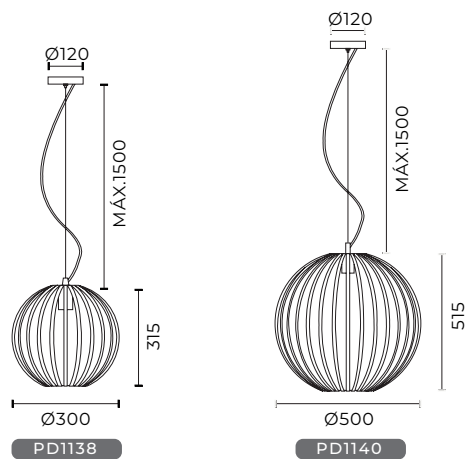
pendente
GLOBE

ACABAMENTOS:

■ ■
AD PT

ESPECIFICAÇÕES:

Para lâmpadas E27 (Não inclusas)
Material: Metal
Tensão: Bivolt
Índice de proteção: IP20



Referências	Lâmpadas	Potência	Dimensão	Cabo de sustentação
■ PD1138AD (Areia Dunas)	1x E27	40 W (máx.)	Ø300 x 315mm	Máx. 1500 mm
■ PD1138PT (Preto)				
■ PD1140AD (Areia Dunas)	1x E27	40 W (máx.)	Ø500 x 515mm	Máx. 1500 mm
■ PD1140PT (Preto)				

Accesse o QR Code para
mais informações técnicas





pendente

TAPA



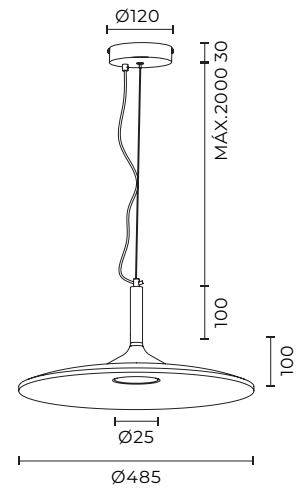
pendente
TAPA

ACABAMENTOS:



ESPECIFICAÇÕES:

LED Integrado
Material: Concreto e metal
Tensão: Bivolt
Temperatura de cor: 2700K
Índice de proteção: IP20



Referências	Potência	Fluxo luminoso	Dimensão	Cabo de sustentação
■ PD1877AR (Areia Dunas e Preto)	9,5 W	715 lm	Ø485 x 230mm	Máx. 2000 mm
■ PD1877CZ (Cinza e Preto)				

Accesse o QR Code para
mais informações técnicas



linha

ACÚSTICO

+ TECNOLOGIA



*Feltro acústico 100% poliéster (PET)
produzido com 50% de material reciclado.*

*Densidade de 2200g/m² -
leveza e rigidez.*

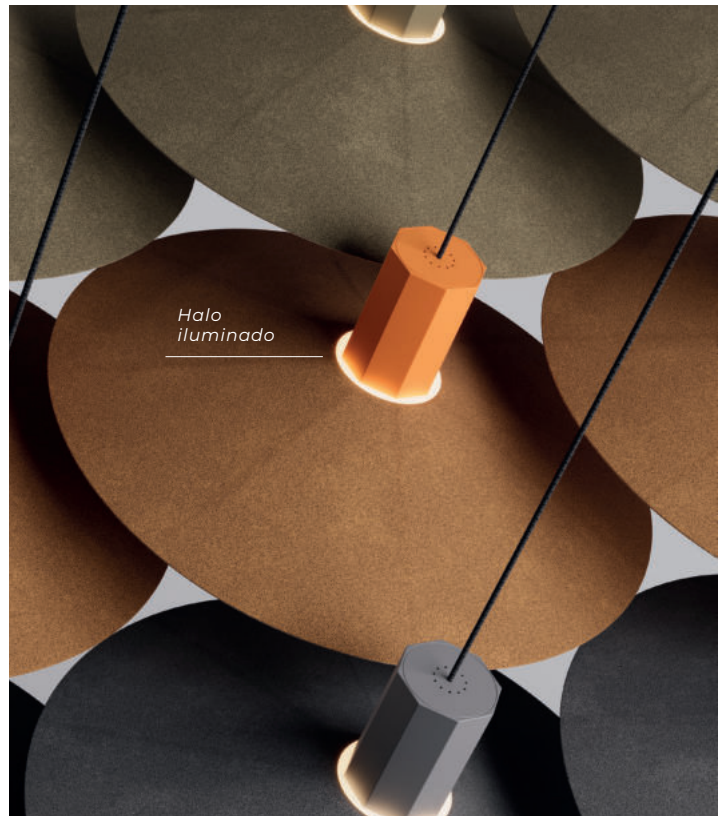
*NRC 0,8 - alta absorção sonora -
garante que 80% do som que atinge
o material seja absorvido.*





pendente

EKHO



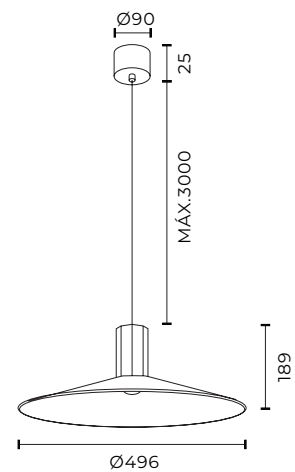
pendente
EKHO

ACABAMENTOS:



ESPECIFICAÇÕES:

LED Integrado
Material: Feltro e alumínio
Tensão: Bivolt
Temperatura de cor: 3000K
Índice de proteção: IP20



Referências	Potência	Fluxo luminoso	Dimensão	Cabo de sustentação
PD2128MR (Marrom e Laranja)				
PD2128CZ (Cinza e Preto)	12 W	540 lm	Ø496 x 189mm	Máx. 3000 mm
PD2128VD (Verde)				



Acesse o QR Code para
mais informações técnicas



pendente

AWA



pendente

AWA**ACABAMENTOS:****ESPECIFICAÇÕES:**

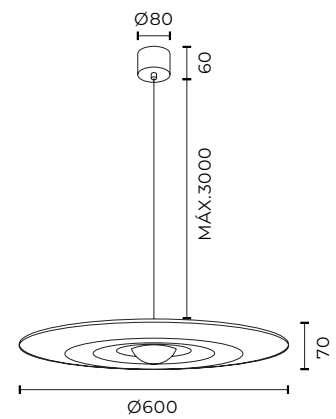
LED Integrado

Material: Feltro e alumínio

Tensão: Bivolt

Temperatura de cor: 3000K

Índice de proteção: IP20



Referências	Potência	Fluxo luminoso	Dimensão	Cabo de sustentação
■ PD2132PT (Cinza e Preto)	7 W	510 lm	Ø600 x 70mm	Máx. 3000 mm

Acesse o QR Code para
mais informações técnicas





pendente

PALLA



pendente
PALLA

ACABAMENTOS:



PTLR PTCZ

ESPECIFICAÇÕES:

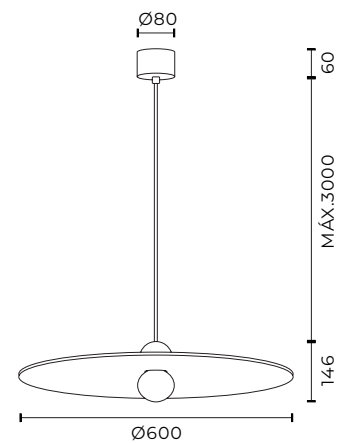
LED Integrado

Material: Feltro e alumínio

Tensão: Bivolt

Temperatura de cor: 3000K

Índice de proteção: IP20



Referências	Potência	Fluxo luminoso	Dimensão	Cabo de sustentação
■ PD1987PTLR (Preto e Laranja)	7 W	310 lm	Ø600 x 146mm	Máx. 3000 mm
■ PD1987PTCZ (Preto e Cinza Claro)				

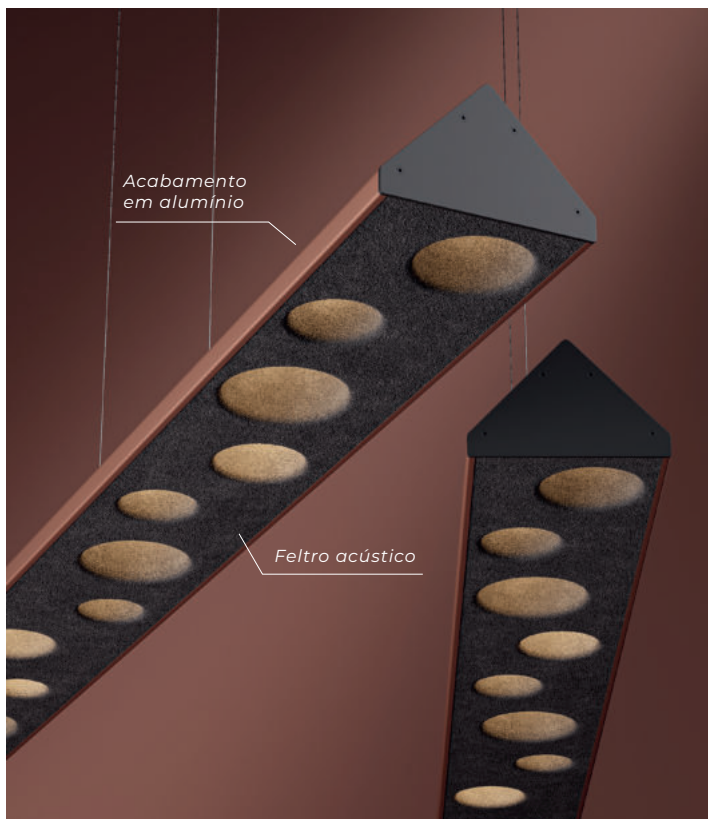
Acesse o QR Code para
mais informações técnicas





pendente

ARGUS



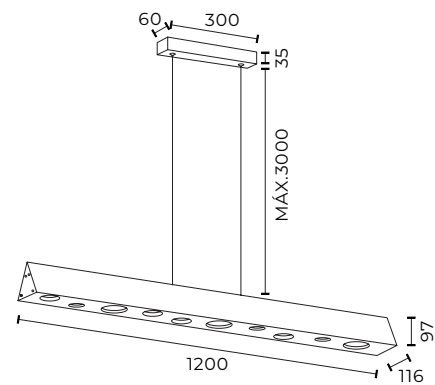
pendente
ARGUS

ACABAMENTOS:



ESPECIFICAÇÕES:

LED Integrado
Material: Feltro e alumínio
Tensão: Bivolt
Temperatura de cor: 3000K
Índice de proteção: IP20



Referências	Potência	Fluxo luminoso	Dimensão	Cabo de sustentação
■ PD2129LR (Terracota)	30 W	1700 lm	1200 x 116 x 97mm	Máx. 3000 mm
■ PD2129PT (Preto)				

Acesse o QR Code para
mais informações técnicas





pendente

ESSENCE



pendente
ESSENCE

ACABAMENTOS:



ESPECIFICAÇÕES:

LED Integrado
Material: Metal e acrílico
Tensão: Bivolt
Temperatura de cor: 3000K
Índice de proteção: IP20



Referências	Potência	Fluxo luminoso	Dimensão	Cabo de sustentação
■ PD1978AD (Areia Dunas e Amadeirado)				
■ PD1978OL (Oliva e Amadeirado)	5 W	300 lm	Ø150 x 120mm	Máx. 1500 mm
■ PD1978PT (Preto e Amadeirado)				

Acesse o QR Code para
mais informações técnicas

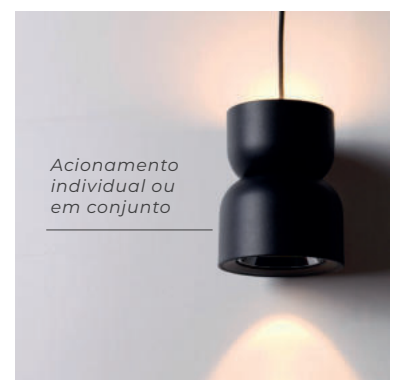




pendente

SABLÊ





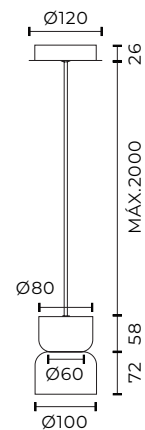
pendente
SABLÊ

ACABAMENTOS:



ESPECIFICAÇÕES:

LED Integrado
Material: Metal e acrílico
Tensão: Bivolt
Temperatura de cor: 3000K
Índice de proteção: IP20



Referências	Potência	Fluxo luminoso	Dimensão	Cabo de sustentação
■ PD1976MD (Amadeirado)	5 W + 5,5 W	720 lm	Ø100 x 130mm	Máx. 2000 mm
■ PD1976PT (Preto)				

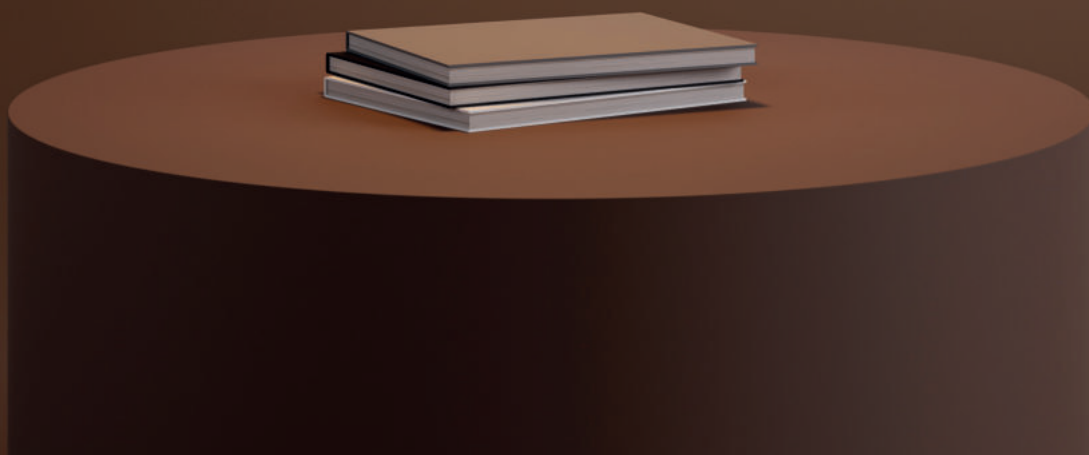
Acesse o QR Code para
mais informações técnicas





pendente

CHARRÉ





pendente
CHARRÉ

ACABAMENTOS:



ESPECIFICAÇÕES:

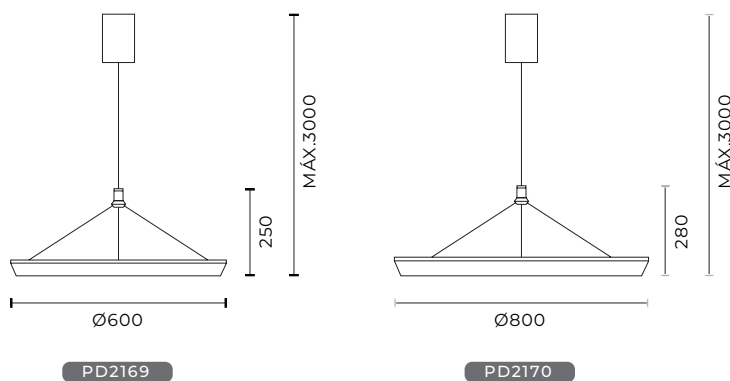
LED Integrado

Material: Metal, alumínio e silicone

Tensão: Bivolt

Temperatura de cor: 3000K

Índice de proteção: IP20



Referências	Potência	Fluxo luminoso	Dimensão	Cabo de sustentação
■ PD2169MD (Amadeirado)	30 W	1100 lm	Ø600 x 250mm	Máx. 3000 mm
■ PD2169AD (Areia Dunas)				
■ PD2170MD (Amadeirado)	50 W	1600 lm	Ø800 x 280mm	Máx. 3000 mm
■ PD2170AD (Areia Dunas)				

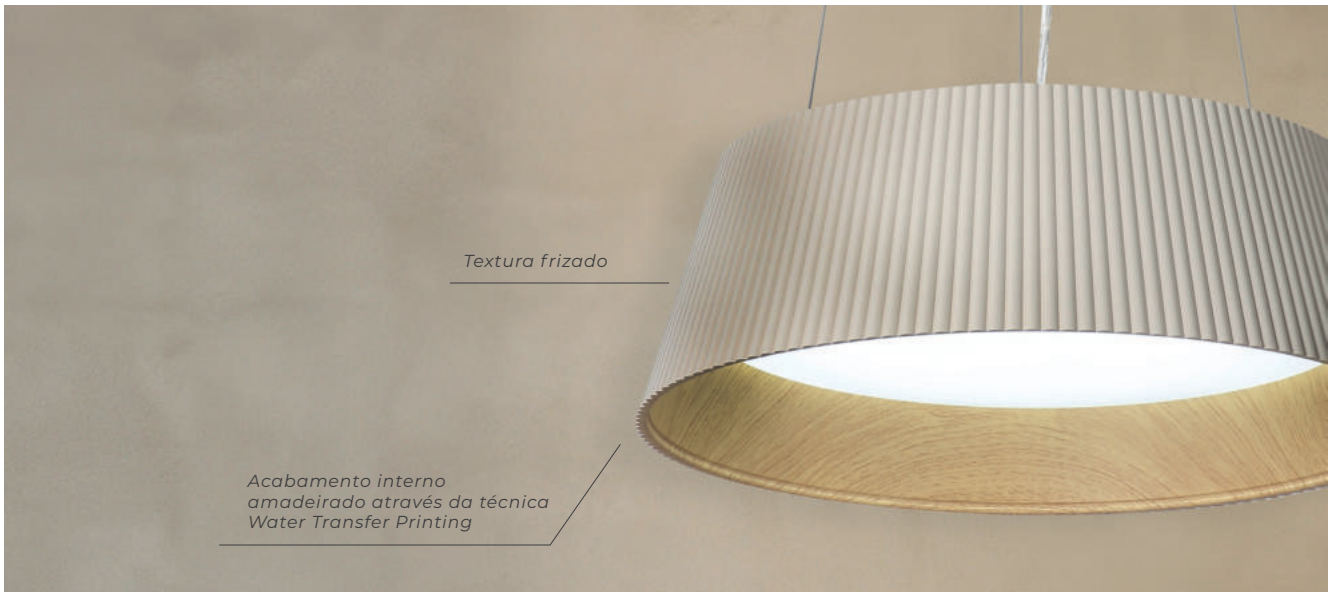
Acesse o QR Code para
mais informações técnicas





pendente

MUFFIN



pendente

MUFFIN**ACABAMENTOS:**

Padrão:



Consultar prazo de entrega:

**ESPECIFICAÇÕES:**

LED Integrado

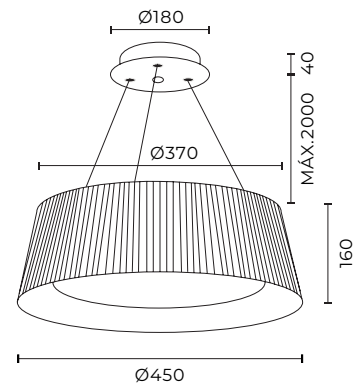
Material: Policarbonato, acrílico e metal

Tensão: Bivolt

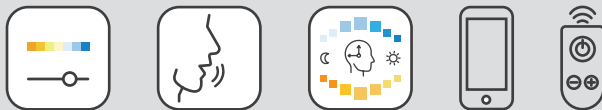
Temperatura de cor: 3000K até 6000K

Índice de proteção: IP20

Acompanha controle remoto com 2 pilhas AAA.



Referências	Potência	Fluxo luminoso	Dimensão	Cabo de sustentação
■ PD1841FD (Fendi)	18 W	756 lm	Ø450 x 160mm	Máx. 2000 mm
■ PD1841OL (Oliveira)				

+ TECNOLOGIA

Escolha a temperatura de cor e a intensidade da luz, programe cenas e timers e tenha uma experiência completa de bem-estar com a função ciclo circadiano.



Acesse o QR Code para baixar os apps de iluminação inteligente



Acesse o QR Code para mais informações técnicas



pendente

CUIA



pendente

CUIA**ACABAMENTOS:**

Padrão:



Consultar prazo de entrega:

**ESPECIFICAÇÕES:**

LED Integrado

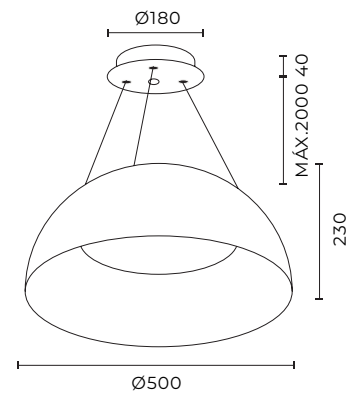
Material: Policarbonato, acrílico e metal

Tensão: Bivolt

Temperatura de cor: 3000K até 6000K

Índice de proteção: IP20

Acompanha controle remoto com 2 pilhas AAA.



Referências	Potência	Fluxo luminoso	Dimensão	Cabo de sustentação
■ PD1849FD (Fendi)	18 W	630 lm	Ø500 x 230mm	Máx. 2000 mm
■ PD1849GR (Grafite)				

+ TECNOLOGIA

Escolha a temperatura de cor e a intensidade da luz, programe cenas e timers e tenha uma experiência completa de bem-estar com a função ciclo circadiano.



Acesse o QR Code para baixar os apps de iluminação inteligente



Acesse o QR Code para mais informações técnicas



plafon

CLAIR



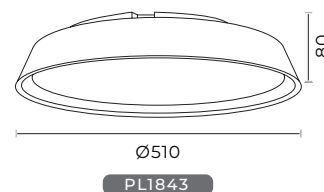
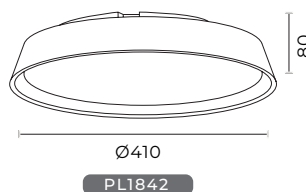
plafon
CLAIR

ACABAMENTOS:

BR

ESPECIFICAÇÕES:

LED Integrado
Material: Policarbonato, acrílico e metal
Tensão: Bivolt
Temperatura de cor: 3000K até 6000K
Índice de proteção: IP20
Acompanha controle remoto com 2 pilhas AAA.



Referências	Potência	Fluxo luminoso	Dimensão
■ PL1842BR (Branco)	24 W	1680 lm	Ø410 x 80mm
■ PL1843BR (Branco)	32 W	1920 lm	Ø510 x 80mm

+ TECNOLOGIA



Tecnologia que permite o controle da intensidade e da temperatura de cor da luz via controle remoto, transformando ambientes em espaços aconchegantes e personalizados.



Acesse o QR Code para
mais informações técnicas





plafon / arandela

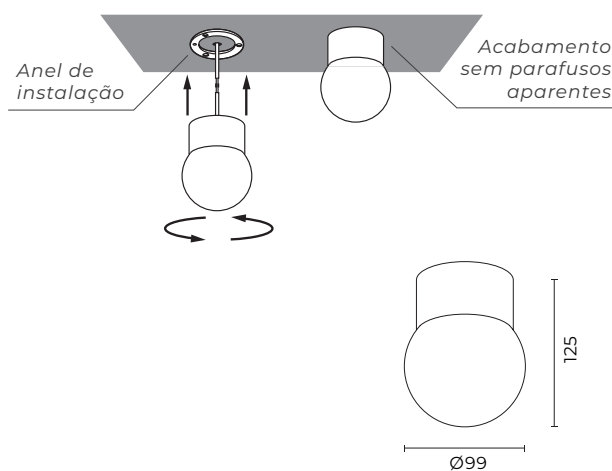
BUDI

ACABAMENTOS:

DO BR PT

ESPECIFICAÇÕES:

LED Integrado
Material: Alumínio e acrílico
Tensão: Bivolt
Temperatura de cor: 2700K
Índice de proteção: IP20



Referências	Potência	Fluxo luminoso	Dimensão
■ PL1848DO (Dourado)	6 W	500 lm	Ø99 x 125mm
■ PL1848BR (Branco)			
■ PL1848PT (Preto)			



Acesse o QR Code para
mais informações técnicas



plafon / arandela

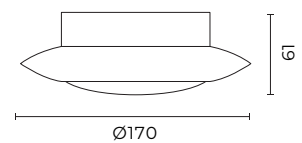
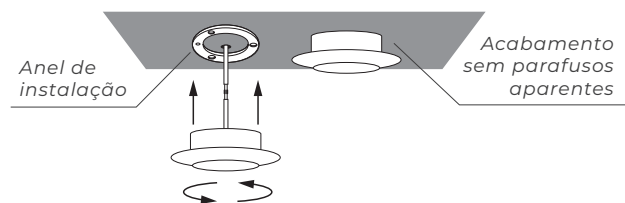
COIN

ACABAMENTOS:

DO BR PT

ESPECIFICAÇÕES:

LED Integrado
 Material: Alumínio e acrílico
 Tensão: Bivolt
 Temperatura de cor: 3000K
 Índice de proteção: IP20



Referências	Potência	Fluxo luminoso	Dimensão
■ PL1853DO (Dourado)	8 W	700 lm	Ø170 x 61mm
■ PL1853BR (Branco)			
■ PL1853PT (Preto)			

Accesse o QR Code para
 mais informações técnicas





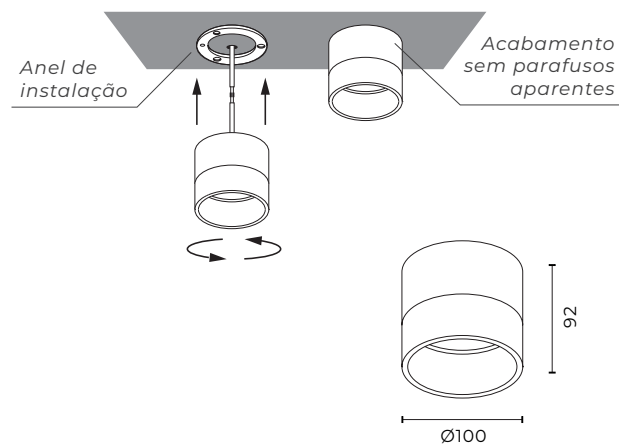
plafon
SHOT

ACABAMENTOS:

DO BR PT

ESPECIFICAÇÕES:

LED Integrado
Material: Alumínio e acrílico
Tensão: Bivolt
Temperatura de cor: 3000K
Índice de proteção: IP20



Referências	Potência	Fluxo luminoso	Dimensão
■ PL1847DO (Dourado)	10 W	900 lm	Ø100 x92mm
■ PL1847BR (Branco)			
■ PL1847PT (Preto)			



Acesse o QR Code para
mais informações técnicas



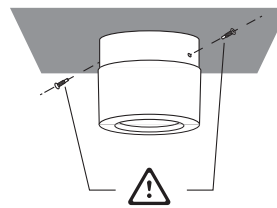
plafon
SAL

ACABAMENTOS:

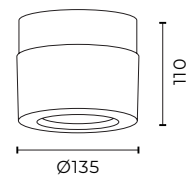
■
BR

ESPECIFICAÇÕES:

LED Integrado
Material: Metal e vidro
Tensão: Bivolt
Temperatura de cor: 2700K
Índice de proteção: IP20



Aperte bem os parafusos laterais para melhor fixação do difusor de vidro



Referências	Potência	Fluxo luminoso	Dimensão
■ PL1931BR (Branco)	10 W	680 lm	Ø135 x110mm

Acesse o QR Code para mais informações técnicas





plafon / arandela

DROPS

ACABAMENTOS:

DO BR PT

ESPECIFICAÇÕES:

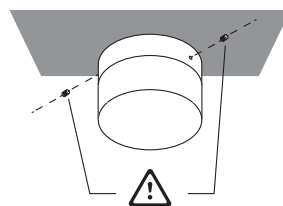
LED Integrado

Material: Metal e vidro

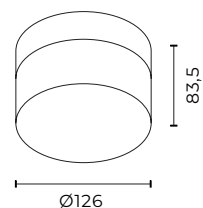
Tensão: 127 Vac ou 220 Vac

Temperatura de cor: 3000K

Índice de proteção: IP20



Aperte bem os parafusos laterais para melhor fixação do difusor de vidro



Referências	Tensão	Potência	Fluxo luminoso	Dimensão
■ PL2146DOA (Dourado)	127 Vac	10 W	800 lm	Ø126 x 87mm
■ PL2146BRA (Branco)				
■ PL2146PTA (Preto)				
■ PL2146DOB (Dourado)	220 Vac	10 W	800 lm	Ø126 x 87mm
■ PL2146BRB (Branco)				
■ PL2146PTB (Preto)				



Acesse o QR Code para mais informações técnicas



plafon / arandela

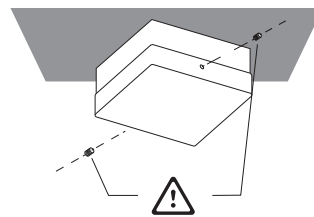
BLOC

ACABAMENTOS:

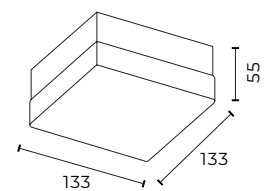
DO
 BR
 PT

ESPECIFICAÇÕES:

LED Integrado
 Material: Alumínio e acrílico
 Tensão: Bivolt
 Temperatura de cor: 3000K
 Índice de proteção: IP20



Aperte bem os parafusos laterais para melhor fixação do difusor de vidro



Referências	Tensão	Potência	Fluxo luminoso	Dimensão
 PL2147DOA (Dourado) PL2147BRA (Branco) PL2147PTA (Preto)	127 Vac	10 W	800 lm	133 x 133 x 55mm
 PL2147DOB (Dourado) PL2147BRB (Branco) PL2147PTB (Preto)	220 Vac	10 W	800 lm	133 x 133 x 55mm

Acesse o QR Code para mais informações técnicas





plafon / arandela

HALO

ACABAMENTOS:

DO
 BR
 PT

ESPECIFICAÇÕES:

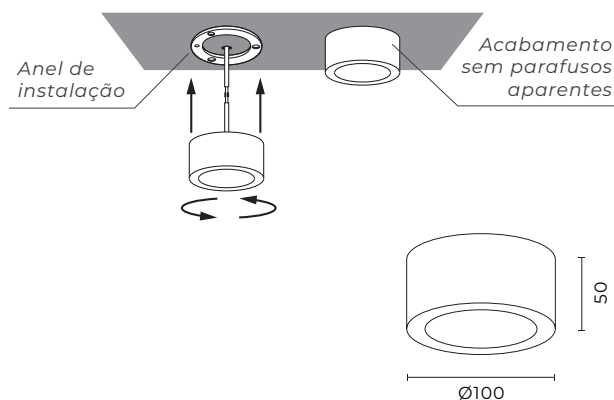
LED Integrado

Material: Alumínio e policarbonato

Tensão: Bivolt

Temperatura de cor: 2700K

Índice de proteção: IP20



Referências	Potência	Fluxo luminoso	Dimensão
 PL1846DO (Dourado)	8 W	370 lm	Ø100 x 50mm
 PL1846BR (Branco)			
 PL1846PT (Preto)			



Acesse o QR Code para
 mais informações técnicas



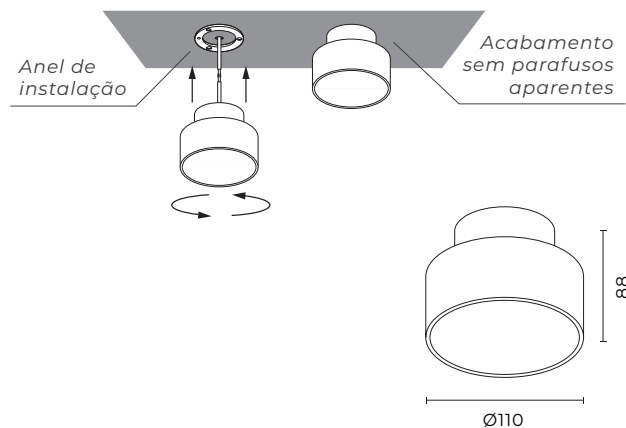
plafon
PINI

ACABAMENTOS:

DO BR PT

ESPECIFICAÇÕES:

LED Integrado
Material: Alumínio e poliestireno
Tensão: Bivolt
Temperatura de cor: 3000K
Índice de proteção: IP20



Referências	Potência	Fluxo luminoso	Dimensão
■ PL1845DO (Dourado Fosco)			
■ PL1845BR (Branco)	14 W	820 lm	Ø110 x 88mm
■ PL1845PT (Preto)			

Acesse o QR Code para
mais informações técnicas





Vidro opalino

Efeito de luz
homogêneo

arandela

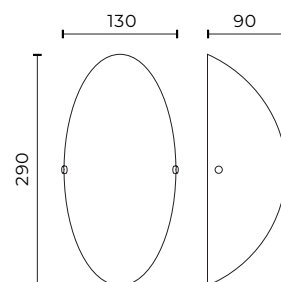
OMA

ACABAMENTOS:

BR

ESPECIFICAÇÕES:

LED Integrado
Material: Vidro e metal
Tensão: Bivolt
Temperatura de cor: 2700K
Índice de proteção: IP20



Referências	Potência	Fluxo luminoso	Dimensão
AR1930 (Branco)	9 W	300 lm	130 x 90 x 290mm



Acesse o QR Code para
mais informações técnicas



arandela
GLACE

ACABAMENTOS:

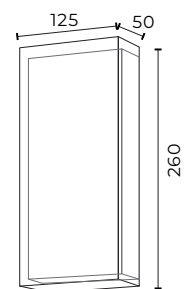
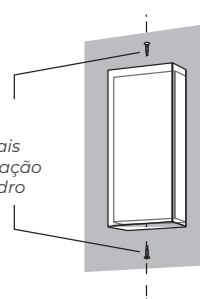
■
BR

ESPECIFICAÇÕES:

LED Integrado
Material: Metal e vidro
Tensão: 127 Vac ou 220 Vac
Temperatura de cor: 3000K
Índice de proteção: IP20



Aperte bem os
parafusos laterais
para melhor fixação
do difusor de vidro



Referências	Tensão	Potência	Fluxo luminoso	Dimensão
■ AR2148A (Branco)	127 Vac	20 W	1600 lm	125 x 50 x 260mm
■ AR2148B (Branco)	220 Vac	20 W	1600 lm	125 x 50 x 260mm

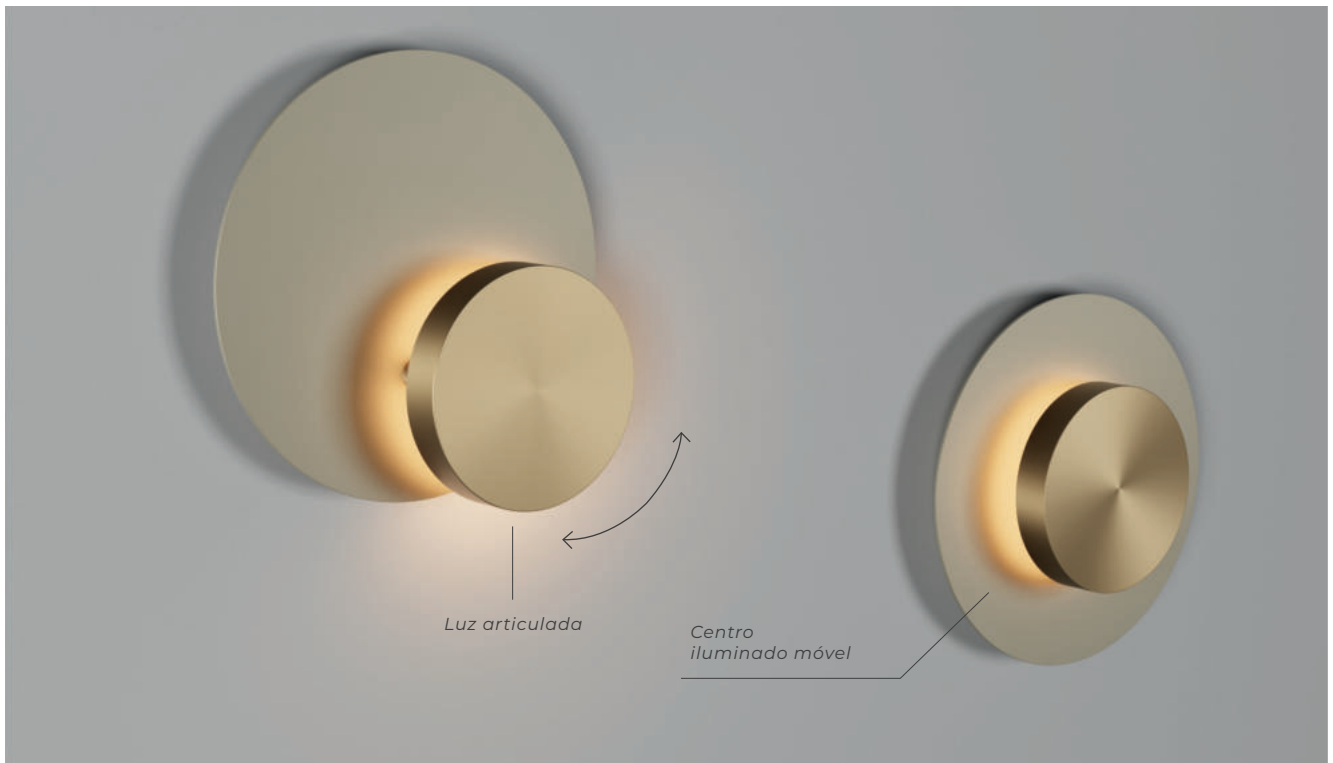
Acesse o QR Code para
mais informações técnicas



arandela

LUNAR





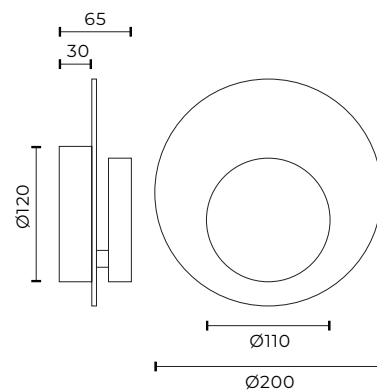
arandela
LUNAR

ACABAMENTOS:



ESPECIFICAÇÕES:

LED Integrado
Material: Metal e alumínio
Tensão: Bivolt
Temperatura de cor: 3000K
Índice de proteção: IP20



Referências	Potência	Fluxo luminoso	Dimensão
AR1858AD (Areia Dunas e Dourado)	6,5 W	845 lm	Ø200 x 65mm
AR1858TE (Terracota e Dourado)			

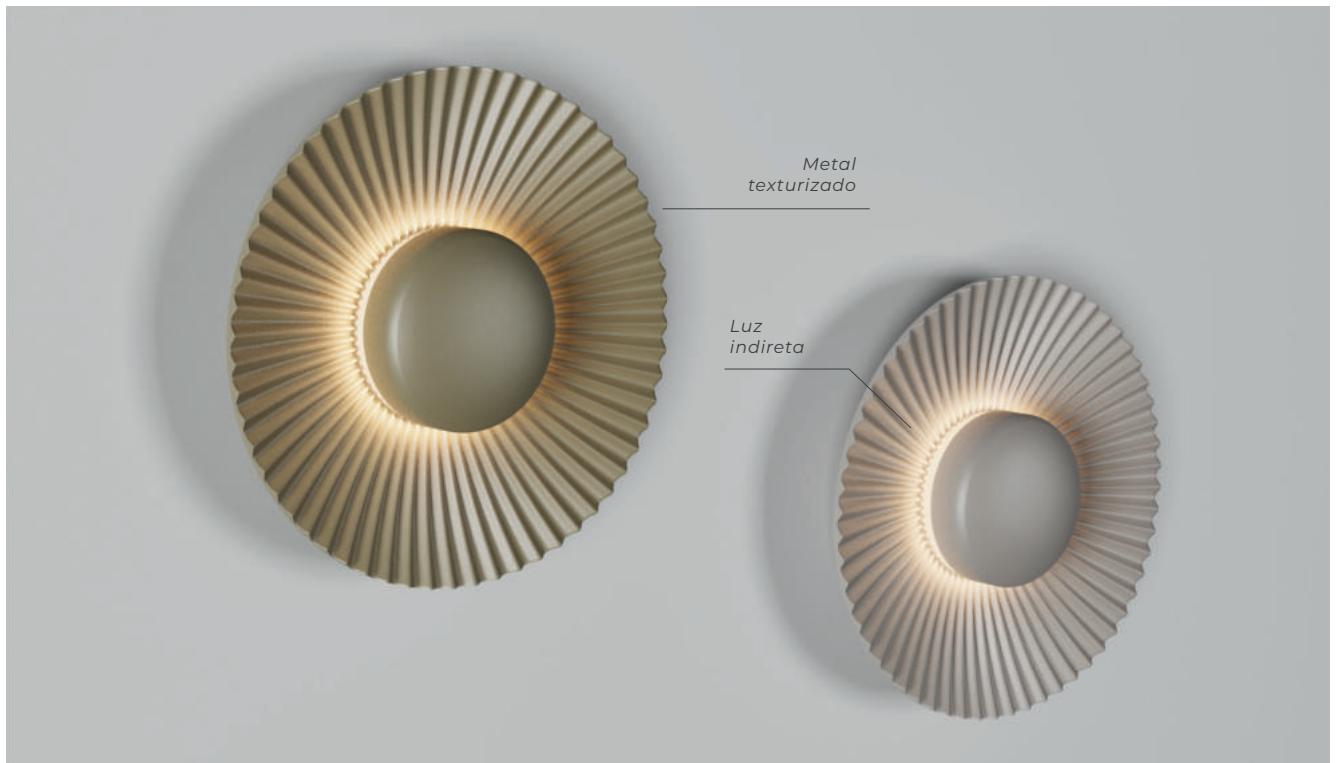
Accesse o QR Code para
mais informações técnicas





arandela

CLISSI



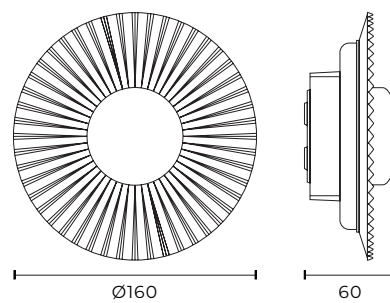
arandela
CLISSI

ACABAMENTOS:



ESPECIFICAÇÕES:

LED Integrado
Material: Alumínio e acrílico
Tensão: Bivolt
Temperatura de cor: 3000K
Índice de proteção: IP20



Referências	Potência	Fluxo luminoso	Dimensão
■ AR2171AD (Areia Dunas)	8 W	200 lm	Ø160 x 60mm
■ AR2171DO (Dourado)			

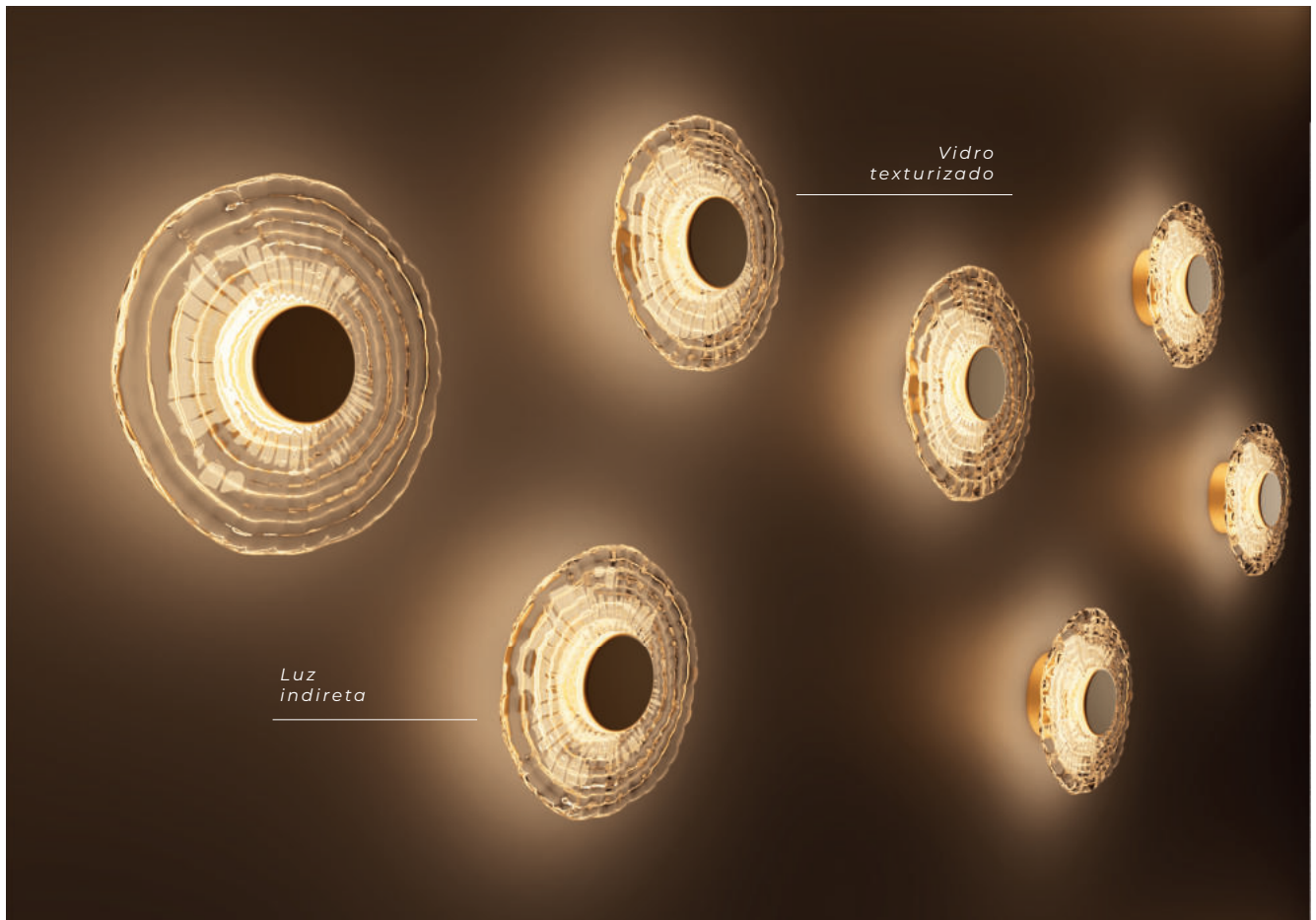
Acesse o QR Code para
mais informações técnicas





arandela

SOLE



arandela
SOLE

ACABAMENTOS:

■
DO

ESPECIFICAÇÕES:

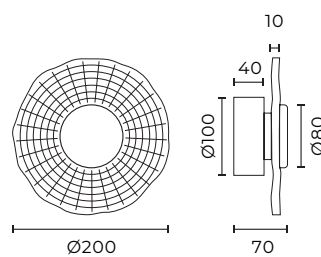
LED Integrado

Material: Vidro e metal

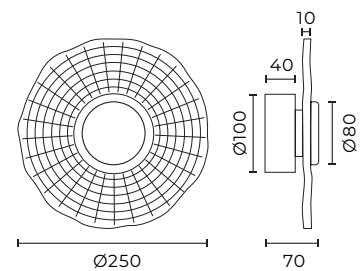
Tensão: Bivolt

Temperatura de cor: 3000K

Índice de proteção: IP20



AR2127



AR2127G

Referências	Potência	Fluxo luminoso	Dimensão
■ AR2127 (Dourado)	5 W	300 lm	Ø200 x 70mm
■ AR2127G (Dourado)	5 W	300 lm	Ø250 x 70mm

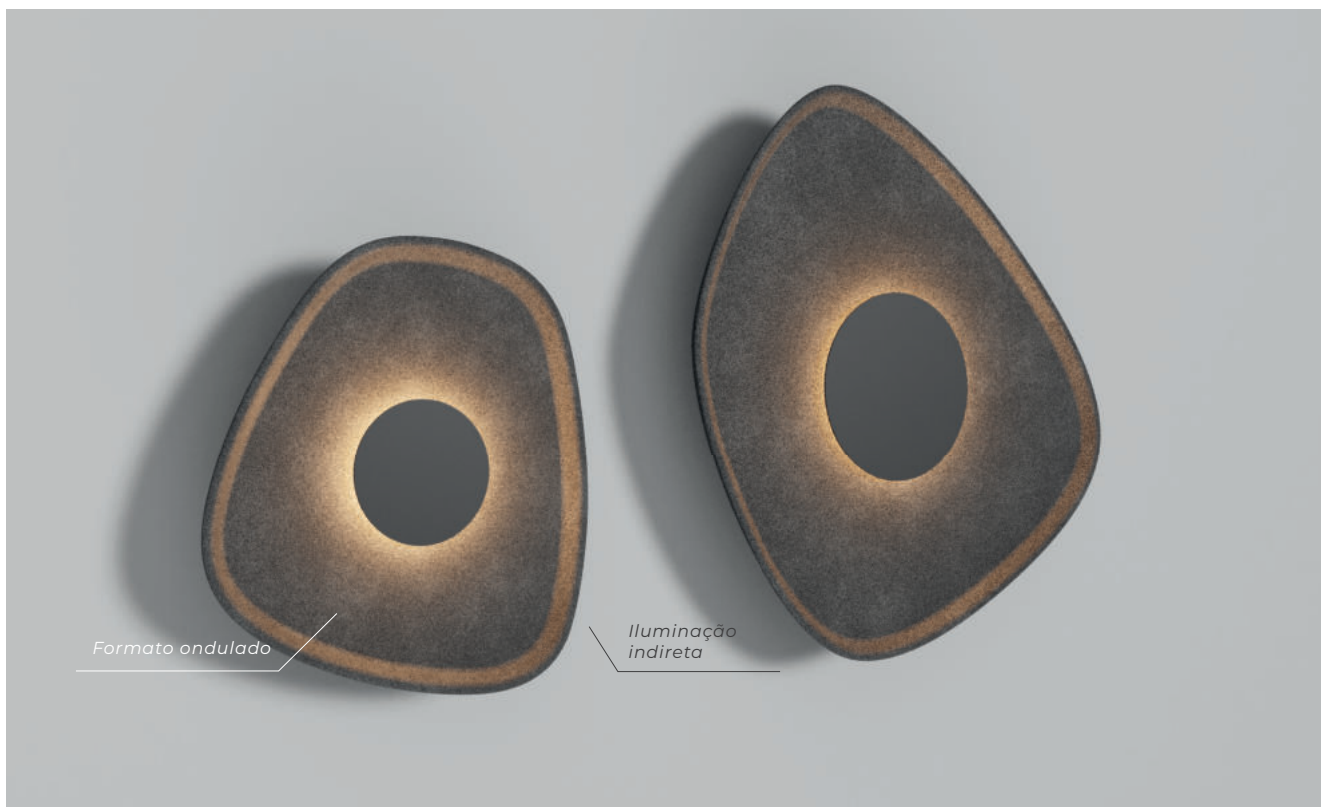
Acesse o QR Code para
mais informações técnicas





arandela

ORA



arandela
ORA

ACABAMENTOS:



GR

ESPECIFICAÇÕES:

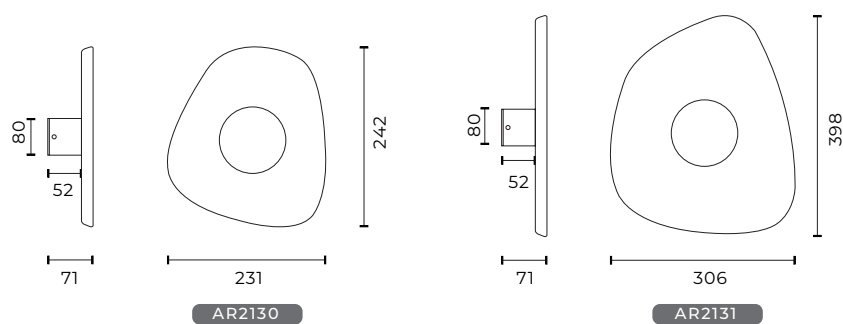
LED Integrado

Material: Feltro e alumínio

Tensão: Bivolt

Temperatura de cor: 3000K

Índice de proteção: IP20



Referências	Potência	Fluxo luminoso	Dimensão
■ AR2130GR (Grafite e Preto)	5 W	35 lm	231 x 71 x 242mm
■ AR2131GR (Grafite e Preto)	5 W	20 lm	306 x 71 x 398mm

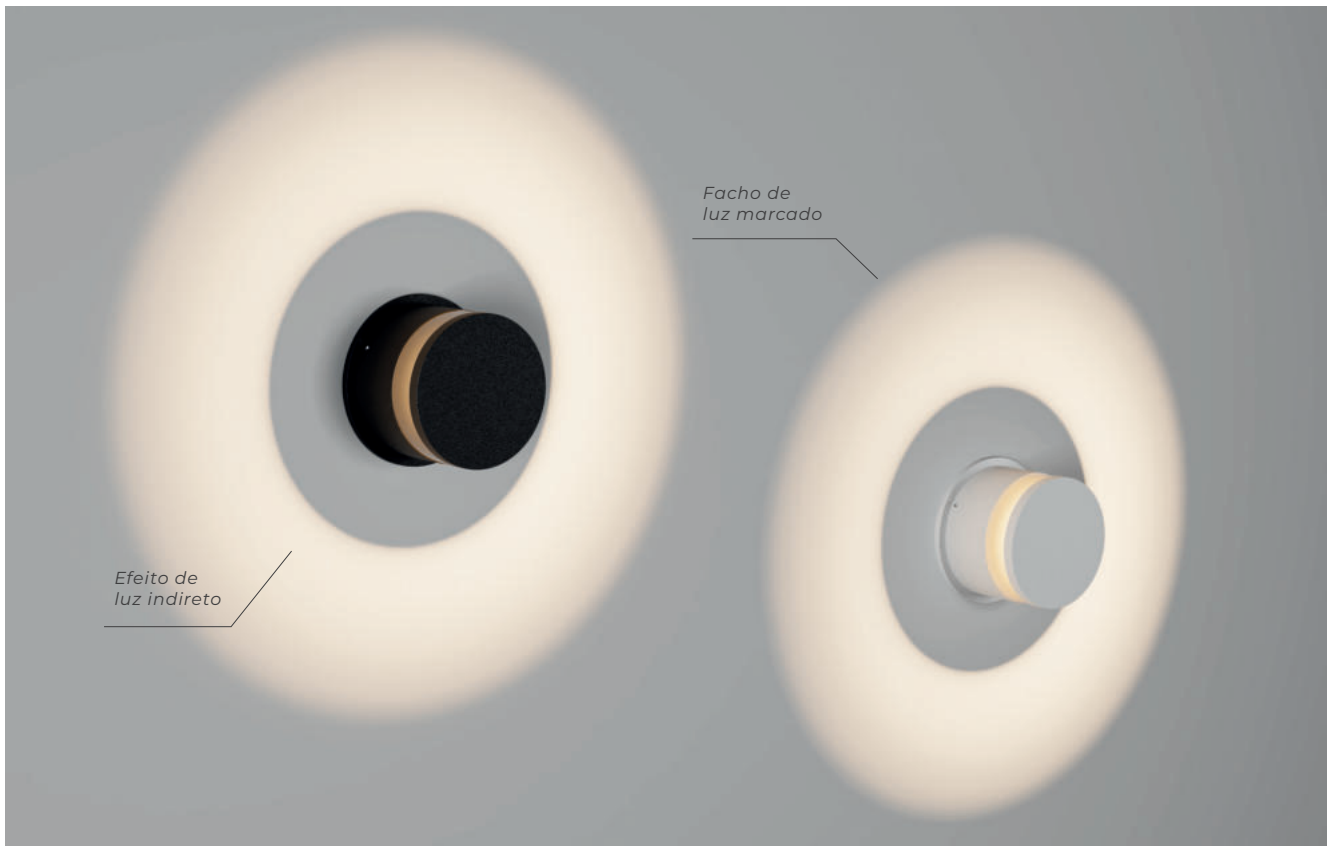
Acesse o QR Code para
mais informações técnicas



arandela

HAZ





arandela
HAZ

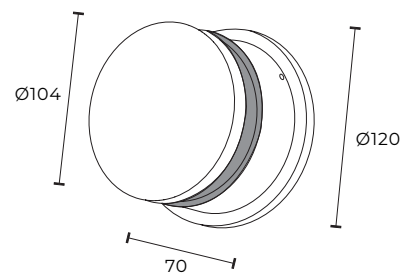
ACABAMENTOS:



BR PT

ESPECIFICAÇÕES:

LED Integrado
Material: Alumínio e acrílico
Tensão: Bivolt
Temperatura de cor: 3000K
Índice de proteção: IP20



Referências	Potência	Fluxo luminoso	Dimensão
■ AR2245BR (Branco)	12 W	480 lm	Ø120 x 70mm
■ AR2245PT (Preto)			

Accesse o QR Code para
mais informações técnicas





arandela

LUPE



arandela
LUPE

ACABAMENTOS:



ESPECIFICAÇÕES:

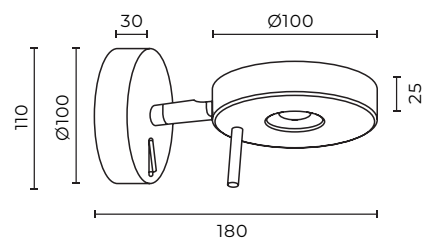
LED Integrado

Material: Metal, alumínio e acrílico

Tensão: Bivolt

Temperatura de cor: 2700K

Índice de proteção: IP20



Referências	Potência	Fluxo luminoso	Dimensão
■ AR2178FD (Fendi)			
■ AR2178DO (Dourado)	6 W	622 lm	180 x 100 x 110mm
■ AR2178PT (Preto)			

Acesse o QR Code para
mais informações técnicas





arandela

PIN

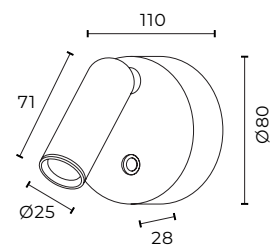
ACABAMENTOS:



ESPECIFICAÇÕES:

LED Integrado
 Material: Alumínio
 Tensão: USB-C 5 Vdc
 (Cabo USB-C incluso)
 Temperatura de cor: 2700K

Bateria: Lítio 3200 mAh
 Tempo de recarga: 2-4 h
 Autonomia: Até 7 h (luminosidade máx.)
 Índice de proteção: IP20
 Não acompanha adaptador de tomada/carregador.



Referências	Potência	Fluxo luminoso	Dimensão
■ AR1889DO (Dourado)	3 W	180 lm	Ø80 x 110mm
■ AR1889BR (Branco)			
■ AR1889PT (Preto)			



Acesse o QR Code para
 mais informações técnicas



arandela

ONDE

ACABAMENTOS:

■ AD ■ DO ■ PT

ESPECIFICAÇÕES:

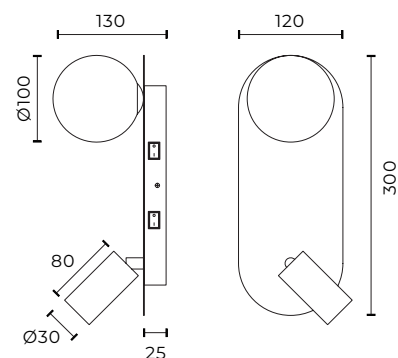
LED Integrado + Para lâmpada G9 (Não inclusa)

Material: Metal e acrílico

Tensão: Bivolt

Temperatura de cor: 3000K (LED Integrado)

Índice de proteção: IP20



Referências

Potência

Fluxo luminoso

Dimensão

■ AR1798AD (Areia Dunas)

■ AR1798DO (Dourado)

■ AR1798PT (Preto)

3 W + 5 W máx. (1x G9)

210 lm

120 x 300 x 130mm



Acesse o QR Code para
mais informações técnicas



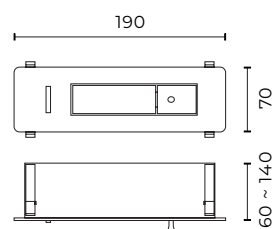
arandela
KOP

ACABAMENTOS:



ESPECIFICAÇÕES:

LED Integrado
Material: Metal e alumínio
Tensão: Bivolt
Temperatura de cor: 2700K
Índice de proteção: IP20



Referências	Potência	Fluxo luminoso	Dimensão	Nicho
■ AR1932BR (Branco)	2 W	180 lm	190 x 60 x 70mm	172 x 59mm
■ AR1932PT (Preto)				



Acesse o QR Code para
mais informações técnicas



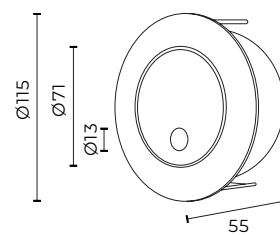
arandela
PUNTO

ACABAMENTOS:



ESPECIFICAÇÕES:

LED Integrado
Material: Alumínio e metal
Tensão: Bivolt
Temperatura de cor: 2700K
Índice de proteção: IP20



Referências	Potência	Fluxo luminoso	Dimensão	Nicho
■ AR1941DO (Dourado)				
■ AR1941BR (Branco)	3 W	230 lm	Ø115 x 55mm	Ø105 x 65mm
■ AR1941PT (Preto)				

Acesse o QR Code para
mais informações técnicas



arandela

NOZ

_NOVA COR FENDI





_complemento de linha

arandela

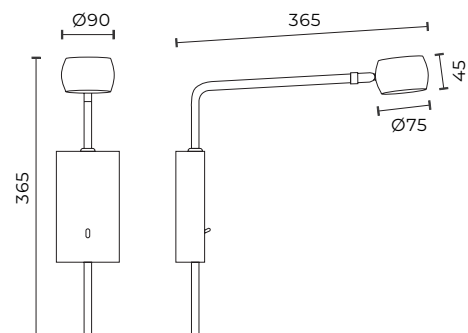
NOZ

ACABAMENTOS:



ESPECIFICAÇÕES:

LED Integrado
 Material: Metal e alumínio
 Tensão: Bivolt
 Temperatura de cor: 2700K
 Índice de proteção: IP20



Referências

■ AR1938FDMD (Fendi e Amadeirado) **NOVO**
 ■ AR1938PTMD (Preto e Amadeirado)

Potência

4,5 W

Fluxo luminoso

450 lm

Dimensão

90 x 365 x 365mm

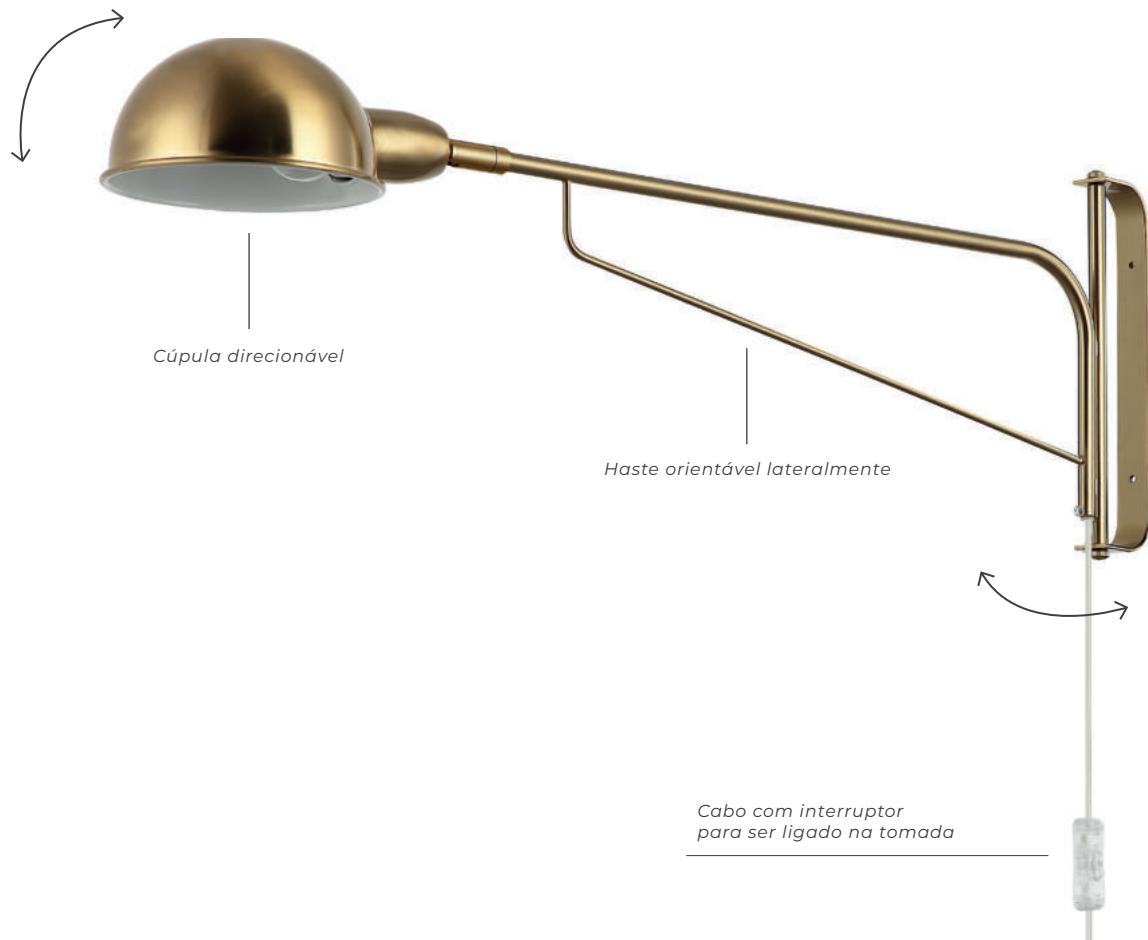
Acesse o QR Code para
 mais informações técnicas



arandela

KOI





arandela

KOI

ACABAMENTOS:



ESPECIFICAÇÕES:

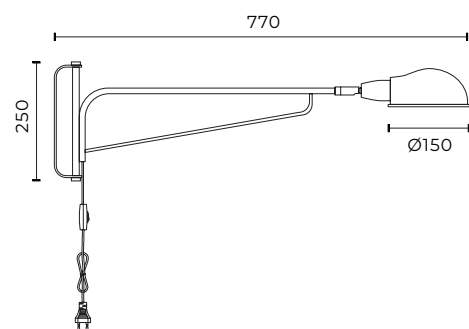
Para lâmpadas E27 (Não inclusas)

Material: Metal

Tensão: Bivolt

Índice de proteção: IP20

Possui cabo com interruptor para ser ligado à tomada (1,7m de cabo)



Referências	Lâmpadas	Potência	Dimensão
■ AR2176FD (Fendi)			
■ AR2176DO (Dourado)	1x E27	40 W (máx.)	770 x 150 x 250mm
■ AR2176PT (Preto)			

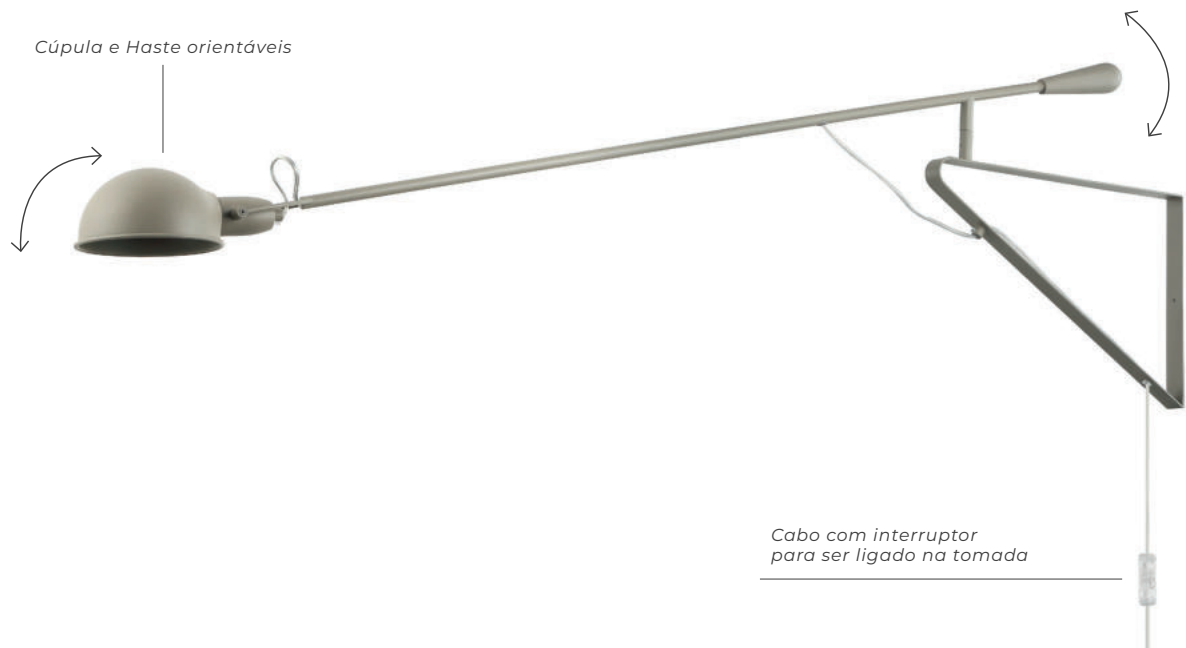
Acesse o QR Code para mais informações técnicas



arandela

MIRÓ





arandela
MIRÓ

ACABAMENTOS:**ESPECIFICAÇÕES:**

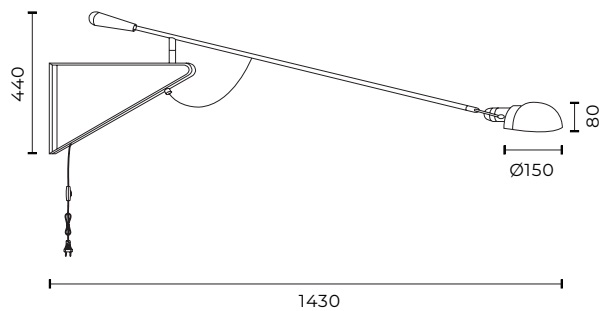
Para lâmpadas E27 (Não inclusas)

Material: Metal

Tensão: Bivolt

Índice de proteção: IP20

Possui cabo com interruptor para ser ligado à tomada (1,7m de cabo)



Referências	Lâmpadas	Potência	Dimensão
■ AR2177FD (Fendi)	1x E27	40 W (máx.)	1430 x 150 x 440mm
■ AR2177PT (Preto)			

Accesse o QR Code para
mais informações técnicas





arandela

DORY



arandela
DORY

ACABAMENTOS:



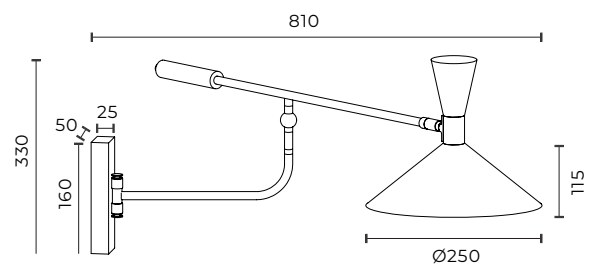
ESPECIFICAÇÕES:

Para lâmpadas E27 (Não inclusas)

Material: Metal

Tensão: Bivolt


Índice de proteção: IP20



Referências	Lâmpadas	Potência	Dimensão
■ AR2175FD (Fendi)	1x E27	40 W (máx.)	810 x 250 x 330mm
■ AR2175PT (Preto)			

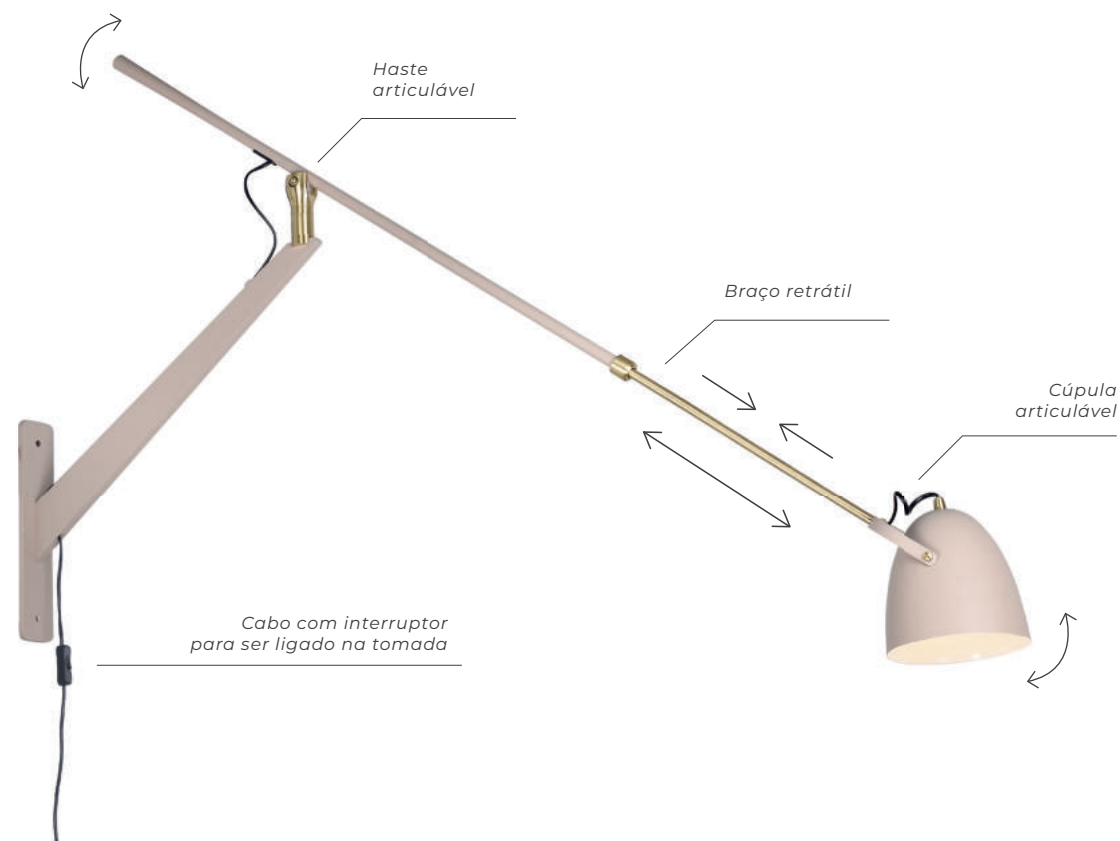
Acesse o QR Code para
mais informações técnicas





arandela

BRAZZO



arandela
BRAZZO

ACABAMENTOS:



ESPECIFICAÇÕES:

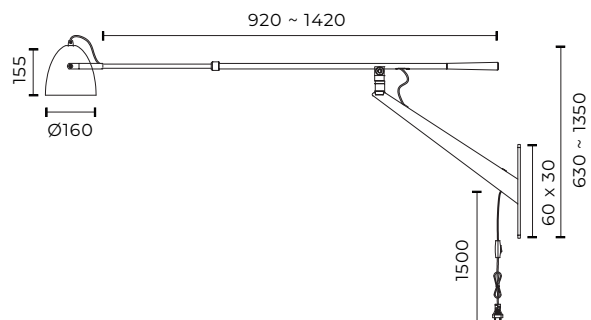
Para lâmpadas E27 (Não inclusas)

Material: Metal e alumínio

Tensão: Bivolt

Índice de proteção: IP20

Possui cabo com interruptor para ser ligado à tomada



Referências	Lâmpadas	Potência	Dimensão
■ AR1935FD (Fendi)	1x E27	40 W (máx.)	920 ~ 1420 x 160 x 630 ~ 1350mm
■ AR1935PT (Preto)			

Acesse o QR Code para
mais informações técnicas





arandela

FISKE



arandela
FISKE

ACABAMENTOS:

■
PT

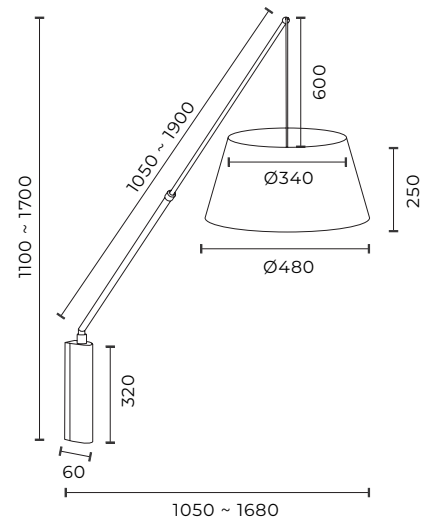
ESPECIFICAÇÕES:

Para lâmpadas E27 (Não inclusas)

Material: Metal, cúpula em tecido e acrílico

Tensão: Bivolt

Índice de proteção: IP20



Referências	Lâmpadas	Potência	Dimensão
■ AR1934PT (Preto)	1x E27	40 W (máx.)	1050 ~ 1680 x 480 x 1100 ~ 1700mm

Acesse o QR Code para
mais informações técnicas





linha
DRAIN

arandela
DRAIN

ACABAMENTOS:

Padrão:



FDDO PTCR CR

Consultar prazo de entrega:



BR GR AD DO OL RF

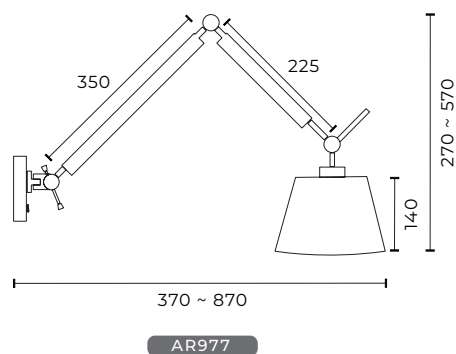
ESPECIFICAÇÕES:

Para lâmpadas E27 (Não inclusas)

Material: Metal e cúpula em tecido

Tensão: Bivolt

Índice de proteção: IP20



Referências

■ **AR977FD** (Fendi e Dourado)

■ **AR977PT** (Preto e Cromado)

■ **AR977** (Cromado)

Lâmpadas

1x E27

Potência

40 W (máx.)

Dimensão

370 ~ 870 x 270 ~ 570mm



Acesse o QR Code para
mais informações técnicas



arandela e pendente

DRAIN

ACABAMENTOS:

Padrão:

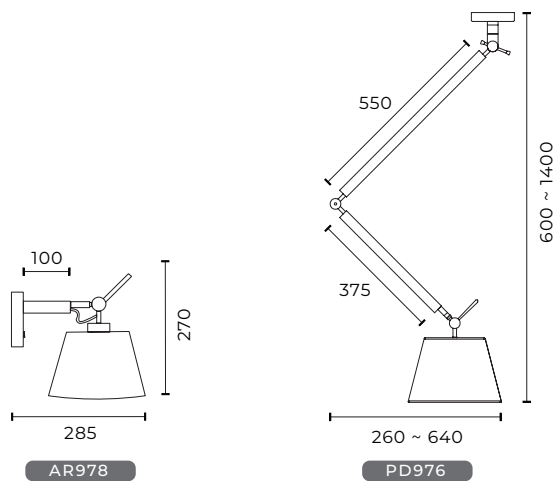


Consultar prazo de entrega:



ESPECIFICAÇÕES:

Para lâmpadas E27 (Não inclusas)
 Material: Metal e cúpula em tecido
 Tensão: Bivolt
 Índice de proteção: IP20



Referências	Lâmpadas	Potência	Dimensão
■ AR978FD (Fendi e Dourado)	1x E27	40 W (máx.)	285 x 270mm
■ AR978PT (Preto e Cromado)			
■ AR978 (Cromado)			
■ PD976FD (Fendi e Dourado)	1x E27	40 W (máx.)	260 ~ 640 x 600 ~ 1400mm
■ PD976PT (Preto e Cromado)			
■ PD976 (Cromado)			

linha

GIRA





Luminária de mesa e luminária de piso

GIRA

ACABAMENTOS:



ESPECIFICAÇÕES:

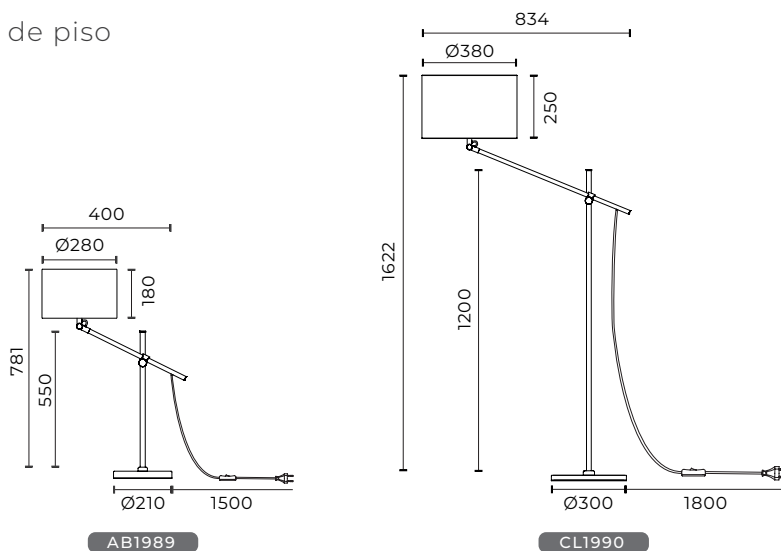
Para lâmpadas E27 (Não inclusas)

Material: Metal, cúpula em tecido

Tensão: Bivolt

Índice de proteção: IP20

Possui cabo com interruptor para ser ligado à tomada.



Referências	Lâmpada	Potência	Dimensão	Cabo
■ AB1989PT (Preto)	1x E27	40 W (máx.)	400 x 280 x 781mm	1500 mm
■ CL1990PT (Preto)	1x E27	40 W (máx.)	834 x 380 x 1622mm	1800 mm

Acesse o QR Code para
mais informações técnicas





luminária de piso

POST



luminária de piso

POST

ACABAMENTOS:

■
PT

ESPECIFICAÇÕES:

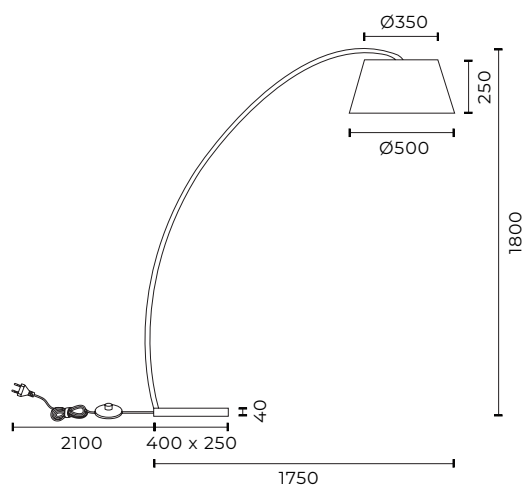
Para lâmpadas E27 (Não inclusas)

Material: Metal, mármore e cúpula em tecido

Tensão: Bivolt

Índice de proteção: IP20

Possui cabo com interruptor para ser ligado à tomada.



Referências	Lâmpada	Potência	Dimensão	Cabo
■ CL1024 (Preto)	1x E27	40 W (máx.)	1750 x 500 x 1800mm	2100 mm

* Produto com material natural, poderá ter alteração de cor dependendo do lote.

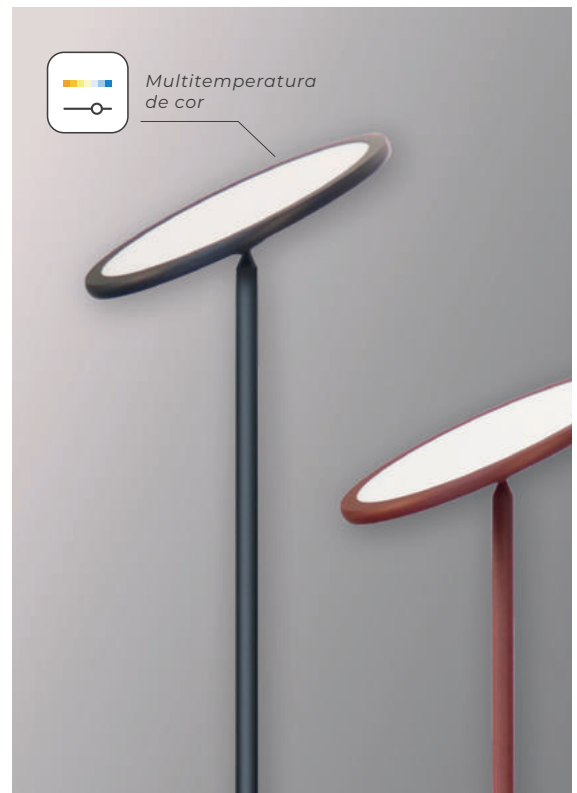
Acesse o QR Code para mais informações técnicas





luminária de piso

MEIK



luminária de piso

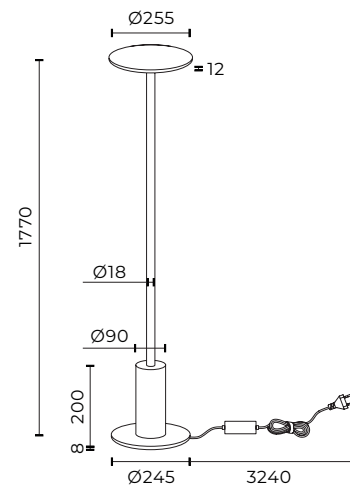
MEIK

ACABAMENTOS:



ESPECIFICAÇÕES:

LED Integrado
 Material: Acrílico, metal e PS
 Tensão: Bivolt
 Temperatura de cor: 2700K | 4000K | 6000K
 Índice de proteção: IP20
 Possui cabo para ser ligado à tomada



Referências	Potência	Fluxo luminoso	Dimensão	Cabo
■ CL2041VM (Vermelho)				
■ CL2041CZ (Cinza)	12 W	240 lm	Ø255 x 1770mm	3240 mm
■ CL2041PT (Preto)				

Acesse o QR Code para mais informações técnicas



linha

SKIN





luminária de mesa e luminária de piso

SKIN

ACABAMENTOS:

VM CZ PT

ESPECIFICAÇÕES:

LED Integrado

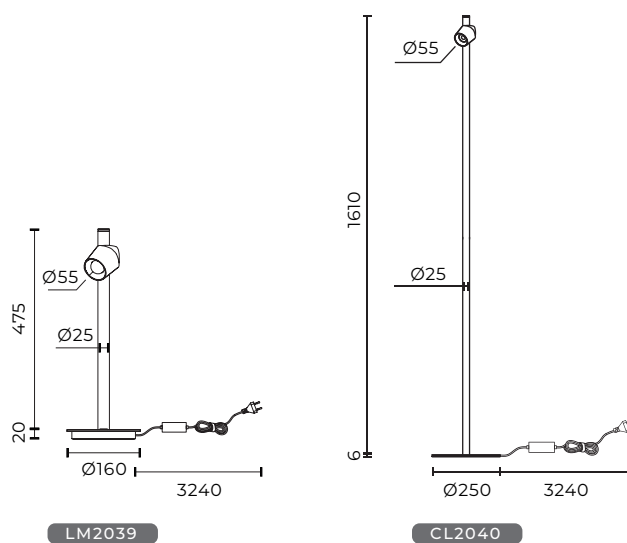
Material: Alumínio, metal e policarbonato

Tensão: Bivolt

Temperatura de cor: 3000K (Pontual) | 4000K (Difuso)

Índice de proteção: IP20

Possui cabo para ser ligado à tomada



Referências	Potência	Fluxo luminoso	Dimensão	Cabo
■ LM2039VM (Vinho)	7 W (Pontual)	210 lm (Pontual)	Ø160 x 475mm	3240 mm
■ LM2039CZ (Azul Petróleo)	5 W (Difuso)	90 lm (Difuso)		
■ LM2039PT (Preto)				
■ CL2040VM (Vinho)	7 W (Pontual)	210 lm (Pontual)	Ø250 x 1610mm	3240 mm
■ CL2040CZ (Azul Petróleo)	16 W (Difuso)	280 lm (Difuso)		
■ CL2040PT (Preto)				

Acesse o QR Code para mais informações técnicas





Acionamento e
Dimerização touch



Luminária
a bateria



Fixação
magnética



Base para
luminária de mesa

luminária de mesa

COLLA





luminária de mesa

COLLA

ACABAMENTOS:

BR PT

ESPECIFICAÇÕES:

LED Integrado

Material: Metal, acrílico, alumínio e ABS

Tensão: USB-C DC 5V (Cabo USB-C incluso)

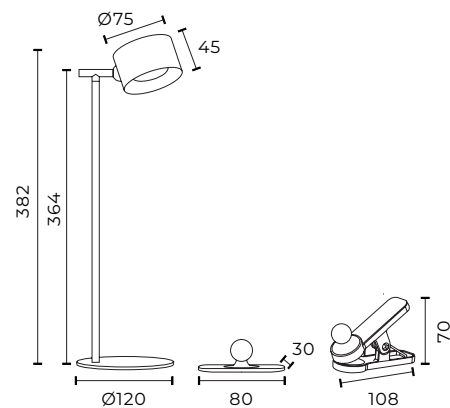
Temperatura de cor: 2700K | 4000K | 5700K

Tempo de recarga: 2 - 3h

Tempo de funcionamento: até 3h (luminosidade máx.)

Índice de proteção: IP20

Não acompanha adaptador de tomada/carregador.



Referências	Potência	Fluxo luminoso	Dimensão
■ AB1895BR (Branco)	2 W	140 lm	Ø120 x 385 mm
■ AB1895PT (Preto)			

Acesse o QR Code para
mais informações técnicas



luminária de mesa

ONI





luminária de mesa

ONI

ACABAMENTOS:

MR CZ

ESPECIFICAÇÕES:

LED Integrado

Material: Metal, acrílico e policarbonato

Tensão: USB-C DC 5V (Cabo USB-C incluso)

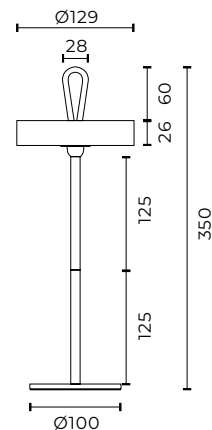
Temperatura de cor: 3000K

Tempo de recarga: 4 - 5h

Tempo de funcionamento: até 7h (luminosidade máx.)

Índice de proteção: IP20

Não acompanha adaptador de tomada/carregador.



Referências	Potência	Fluxo luminoso	Dimensão
■ AB1867MR (Marrom)	2,5 W	163 lm	Ø129 x 350 mm
■ AB1867CZ (Cinza)			

Acesse o QR Code para
mais informações técnicas



luminária de mesa

MINI MIRA & MIRA





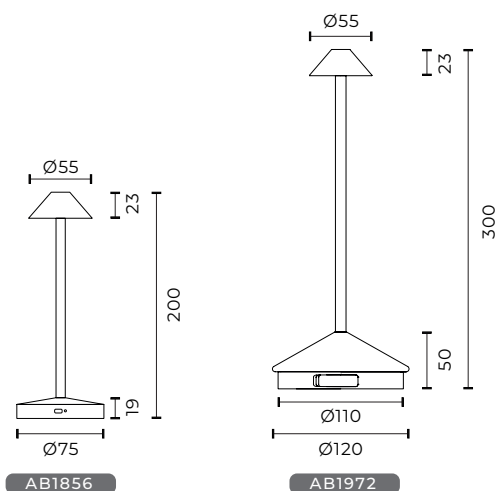
luminária de mesa MINI MIRA & MIRA

ACABAMENTOS:



ESPECIFICAÇÕES:

LED Integrado
 Material: Metal, acrílico e policarbonato
 Tensão: USB-C DC 5V (Cabo USB-C incluso)
 Temperatura de cor: 3000K
 Índice de proteção: IP54
 Não acompanha adaptador de tomada/carregador.



Referências	Potência	Fluxo luminoso	Dimensão	Tempo de recarga	Tempo de funcionamento
■ AB1856AD (Areia Dunas)	1 W	80 lm	Ø75 x 200 mm	2h	até 5h (luminosidade máx.)
■ AB1856MR (Marrom)					
■ AB1856DO (Dourado)					
■ AB1856PT (Preto)					
■ AB1972AD (Areia Dunas)	1 W	188 lm	Ø120 x 300 mm	3 - 4h	até 7h (luminosidade máx.)
■ AB1972MR (Marrom)					
■ AB1972DO (Dourado)					
■ AB1972PT (Preto)					

Acesse o QR Code para
mais informações técnicas





luminária de mesa

TREE



luminária de mesa

TREE

ACABAMENTOS:



ESPECIFICAÇÕES:

LED Integrado

Material: Metal e acrílico

Tensão: USB-C DC 5V (Cabo USB-C incluso)

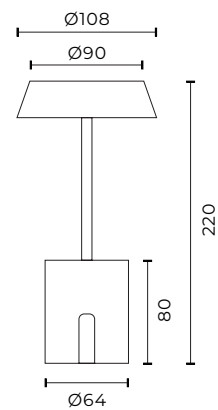
Temperatura de cor: 3000K

Tempo de recarga: 4 - 5h

Tempo de funcionamento: até 7h (luminosidade máx.)

Índice de proteção: IP44

Não acompanha adaptador de tomada/carregador.



Referências	Potência	Fluxo luminoso	Dimensão
■ AB1840PT (Preto)	2 W	143 lm	Ø108 x 220 mm
■ AB1840FD (Fendi)			
■ AB1840TE (Terracota)			
■ AB1840VD (Verde)			

Acesse o QR Code para
mais informações técnicas





luminária de mesa

DIB



luminária de mesa

DIB

ACABAMENTOS:



ESPECIFICAÇÕES:

LED Integrado

Material: Metal, policarbonato e acrílico

Tensão: USB-C DC 5V (Cabo USB-C incluso)

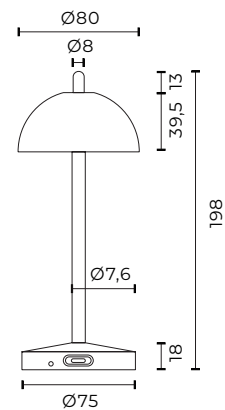
Temperatura de cor: 3000K

Tempo de recarga: 2h30

Tempo de funcionamento: até 5h (luminosidade máx.)

Índice de proteção: IP44

Não acompanha adaptador de tomada/carregador.



Referências	Potência	Fluxo luminoso	Dimensão
■ AB2197AZ (Azul)			
■ AB2197GR (Grafite)	1 W	80 lm	Ø80 x 198 mm
■ AB2197TE (Terracota)			

Acesse o QR Code para mais informações técnicas





luminária de mesa

GONG

ACABAMENTOS:



DO PT

ESPECIFICAÇÕES:

LED Integrado

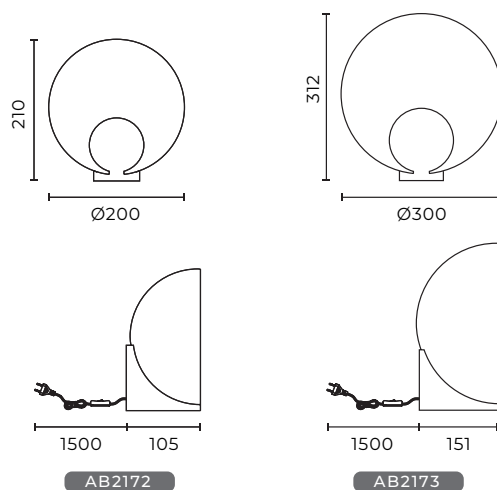
Material: Alumínio e acrílico

Tensão: Bivolt

Temperatura de cor: 3000K

Índice de proteção: IP20

Possui cabo com interruptor para ser ligado à tomada.



Referências	Potência	Fluxo luminoso	Dimensão	Cabo
■ AB2172DO (Dourado)	6 W	330 lm	200 x 105 x 210 mm	1500 mm
■ AB2172PT (Preto)				
■ AB2173DO (Dourado)	12 W	900 lm	300 x 151 x 312 mm	1500 mm
■ AB2173PT (Preto)				



Accesse o QR Code para
mais informações técnicas



luminária de mesa

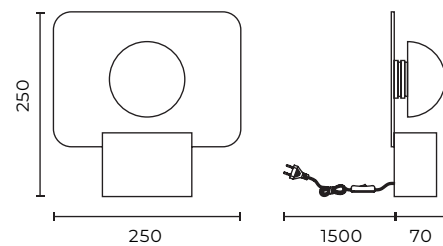
GRAAF

ACABAMENTOS:



ESPECIFICAÇÕES:

LED Integrado
 Material: Alumínio e acrílico
 Tensão: Bivolt
 Temperatura de cor: 3000K
 Índice de proteção: IP20
 Possui cabo com interruptor para ser ligado à tomada.



Referências	Potência	Fluxo luminoso	Dimensão	Cabo
■ AB2174AD (Areia Dunas e Dourado)	7 W	200 lm	250 x 70 x 250 mm	1500 mm
■ AB2174PT (Preto e Dourado)				



Acesse o QR Code para
 mais informações técnicas



luminária de mesa

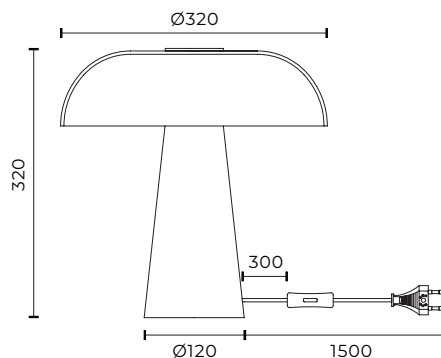
MELO

ACABAMENTOS:

■ CZ

ESPECIFICAÇÕES:

Para lâmpadas E27 (Não inclusas)
 Material: Mármore, vidro e metal
 Tensão: Bivolt
 Índice de proteção: IP20
 Possui cabo com interruptor para ser ligado à tomada.



Referências	Lâmpadas	Potência	Dimensão	Cabo
■ AB1813 (Mármore)	1x E27	40 W (máx.)	Ø320 x 320 mm	1500 mm



Acesse o QR Code para mais informações técnicas

* Produto com material natural, poderá ter variação de cor dependendo do lote.



luminária de mesa

PILZ

ACABAMENTOS:

■ AD ■ DO ■ PT

ESPECIFICAÇÕES:

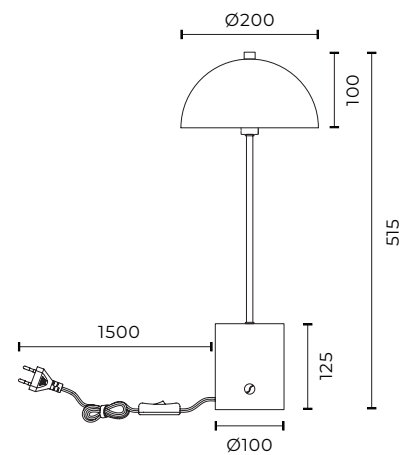
Para lâmpadas G9 (Não inclusas)

Material: Metal e madeira

Tensão: Bivolt

Índice de proteção: IP20

Possui cabo com interruptor para ser ligado à tomada.



Referências	Lâmpadas	Potência	Dimensão	Cabo
■ AB1857AD (Areia Dunas)				
■ AB1857DO (Dourado)	1x G9	5 W (máx.)	Ø200 x 515 mm	1500 mm
■ AB1857PT (Preto)				

* Produto com material natural, poderá ter variação de cor dependendo do lote.

Acesse o QR Code para mais informações técnicas





luminária de mesa

TÊ

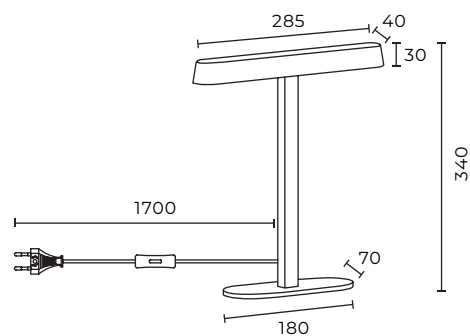
ACABAMENTOS:



PTMD

ESPECIFICAÇÕES:

LED Integrado
 Material: Metal e bambu
 Tensão: Bivolt
 Temperatura de cor: 2700K
 Índice de proteção: IP20
 Possui cabo com interruptor para ser ligado à tomada.



Referências	Potência	Fluxo luminoso	Dimensão	Cabo
■ AB1939PTMD (Preto e Bambu)	10 W	430 lm	Ø285 x 70 x 340 mm	1700 mm



Acesse o QR Code para
 mais informações técnicas

* Produto com material natural, poderá ter variação
 de cor dependendo do lote.



luminária de mesa

POTÍ

ACABAMENTOS:

■
MD

ESPECIFICAÇÕES:

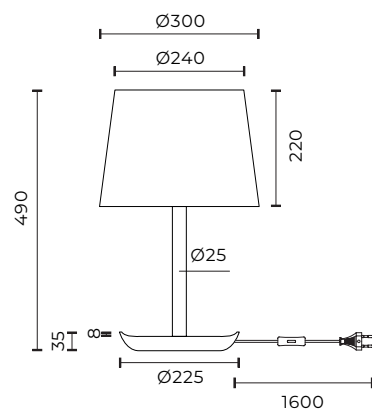
Para lâmpadas E27 (Não inclusas)

Material: Madeira e tecido

Tensão: Bivolt

Índice de proteção: IP20

Possui cabo com interruptor para ser ligado à tomada.



Referências	Lâmpadas	Potência	Dimensão	Cabo
■ AB1855MD (Amadeirado)	1x E27	40 W (máx.)	Ø300 x 485 mm	1600 mm

* Produto com material natural, poderá ter variação de cor dependendo do lote.

Acesse o QR Code para mais informações técnicas



bases e cúpulas de

ABAJUR





base de abajur

TINO

ACABAMENTOS:



DO

ESPECIFICAÇÕES:

Para lâmpadas E27 (Não inclusas)

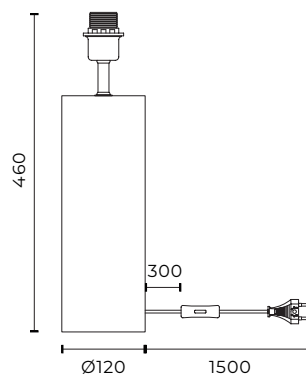
Material: Mármore e metal

Tensão: Bivolt

Índice de proteção: IP20

Possui cabo com interruptor para ser ligado à tomada.

Cúpula não inclusa, vendida separadamente.



Referências	Lâmpadas	Potência	Dimensão	Cabo
BA025 (Mármore e Dourado)	1x E27	40 W (máx.)	Ø120 x 460 mm	1500 mm



Acesse o QR Code para mais informações técnicas

* Produto com material natural, poderá ter variação de cor dependendo do lote.



base de abajur
MARMO

ACABAMENTOS:



BZ

ESPECIFICAÇÕES:

Para lâmpadas E27 (Não inclusas)

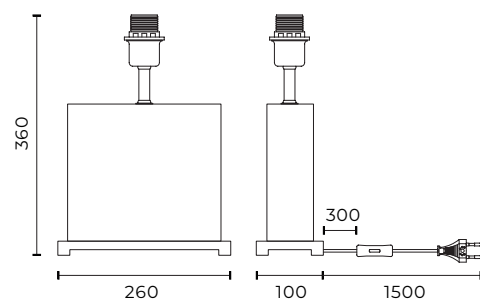
Material: Mármore e metal


Tensão: Bivolt

Índice de proteção: IP20

Possui cabo com interruptor para ser ligado à tomada.

Cúpula não inclusa, vendida separadamente.



Referências	Lâmpadas	Potência	Dimensão
 BA020 (Mármore e Bronze)	1x E27	40 W (máx.)	260 x 100 x 360 mm

* Produto com material natural, poderá ter variação de cor dependendo do lote.

Acesse o QR Code para mais informações técnicas





Acabamento
cromado

Corpo em cristal

base de abajur

JONIC

ACABAMENTOS:



CR

ESPECIFICAÇÕES:

Para lâmpadas E27 (Não inclusas)

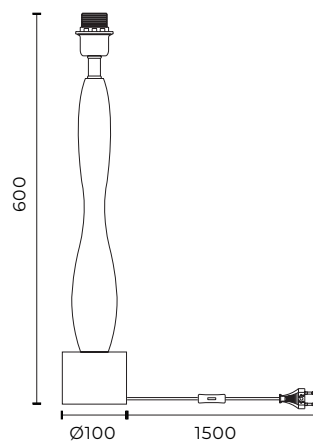
Material: Metal e cristal

Tensão: Bivolt

Índice de proteção: IP20

Possui cabo com interruptor para ser ligado à tomada.

Cúpula não inclusa, vendida separadamente.



Referências	Lâmpadas	Potência	Dimensão	Cabo
■ BA023 (Cristal e Cromado)	1x E27	40 W (máx.)	Ø100 x 600 mm	1500 mm



Acesse o QR Code para
mais informações técnicas



base de abajur

DORIC

ACABAMENTOS:



CR

ESPECIFICAÇÕES:

Para lâmpadas E27 (Não inclusas)

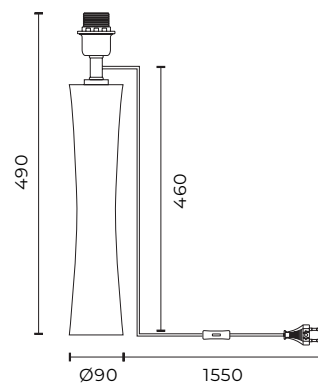
Material: Mármore e metal

Tensão: Bivolt

Índice de proteção: IP20

Possui cabo com interruptor para ser ligado à tomada.

Cúpula não inclusa, vendida separadamente.



Referências	Lâmpadas	Potência	Dimensão	Cabo
■ BA024 (Cristal e Cromado)	1x E27	40 W (máx.)	Ø90 x 490 mm	1500 mm



Acesse o QR Code para
mais informações técnicas



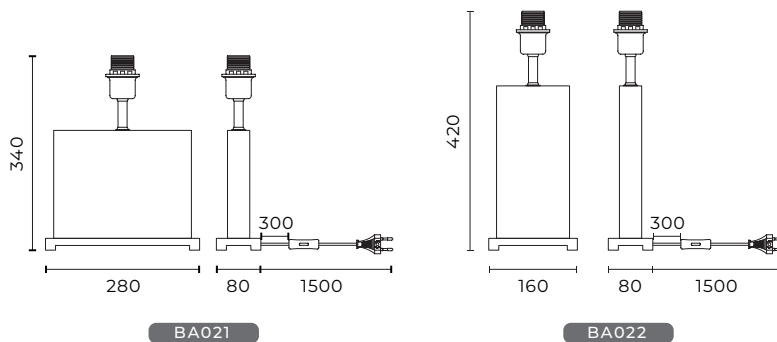
base de abajur
GLACIO

ACABAMENTOS:



ESPECIFICAÇÕES:

Para lâmpadas E27 (Não inclusas)
 Material: Metal e cristal
 Tensão: Bivolt
 Índice de proteção: IP20
 Possui cabo com interruptor para ser ligado à tomada.
 Cúpula não inclusa, vendida separadamente.



Referências	Lâmpadas	Potência	Dimensão	Cabo
■ BA021 (Cristal e Cromado)	1x E27	40 W (máx.)	290 x 80 x 340 mm	1500 mm
■ BA022 (Cristal e Dourado)	1x E27	40 W (máx.)	160 x 80 x 420 mm	1500 mm



Acesse o QR Code para mais informações técnicas



base de abajur
INDIRA

ACABAMENTOS:



ESPECIFICAÇÕES:

Para lâmpadas E27 (Não inclusas)

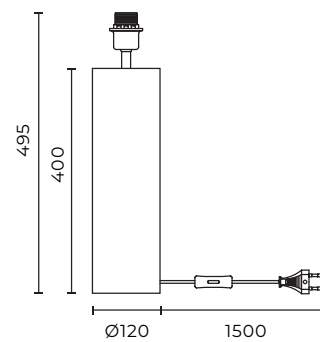
Material: Metal, Madeira (BA019MD)

Tensão: Bivolt

Índice de proteção: IP20

Possui cabo com interruptor para ser ligado à tomada.

Cúpula não inclusa, vendida separadamente.



Referências	Lâmpadas	Potência	Dimensão	Cabo
■ BA019NF (Nude Fosco)				
■ BA019OL (Oliva)				
■ BA019MD (Amadeirado)	1x E27	40 W (máx.)	Ø90 x 490 mm	1500 mm
■ BA019PT (Preto)				

Acesse o QR Code para
mais informações técnicas



BASES DE ABAJUR

CUP001BR



CUP004PT



ESPECIFICAÇÕES:

Para lâmpadas E27 (Não inclusas)

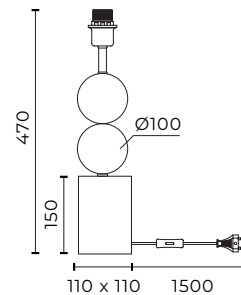
Tensão: Bivolt

Índice de proteção: IP20

Possui cabo com interruptor para ser ligado à tomada.

Cúpula não inclusa, vendida separadamente.

ACABAMENTOS:



Referência

■ BA001CR (Cromado e Preto)

■ BA001DO (Dourado e Preto)

Lâmpadas

1x E27

Potência

40 W (máx.)

Dimensões

110 x 110 x 470 mm

Material

Metal

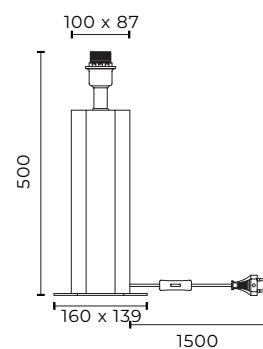
CUP004BG



CUP001PT



ACABAMENTOS:



Referência

■ BA002 (Dourado)

Lâmpadas

1x E27

Potência

40 W (máx.)

Dimensões

160 x 139 x 500 mm

Material

Metal

CUP004BR

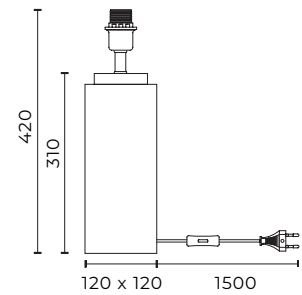


CUP003FD



ACABAMENTOS:

■ ■
PTDO



Referência	■ ■ BA003 (Preto e Dourado)
Lâmpadas	1x E27
Potência	40 W (máx.)
Dimensões	120 x 120 X 420 mm
Material	Metal e mármore*

CUP003BG

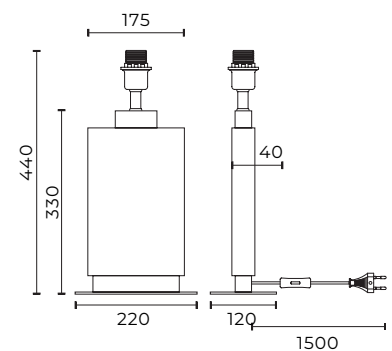


CUP004PT



ACABAMENTOS:

■
PT



Referência	■ BA004 (Preto)
Lâmpadas	1x E27
Potência	40 W (máx.)
Dimensões	220 x 120 440 mm
Material	Metal

* Produto com material natural, poderá ter variação de cor dependendo do lote.

BASES DE ABAJUR

CUP001FD



CUP002PT



ESPECIFICAÇÕES:

Para lâmpadas E27 (Não inclusas)

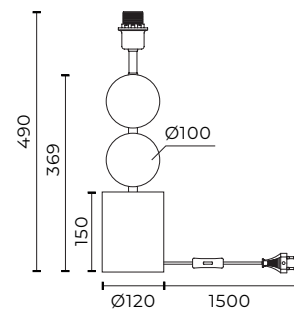
Tensão: Bivolt


Índice de proteção: IP20

Possui cabo com interruptor para ser ligado à tomada.

Cúpula não inclusa, vendida separadamente.

ACABAMENTOS:

 DO


Referência	 BA007 (Dourado)
Lâmpadas	1x E27
Potência	40 W (máx.)
Dimensões	Ø110 x 490 mm
Material	Metal e cristal

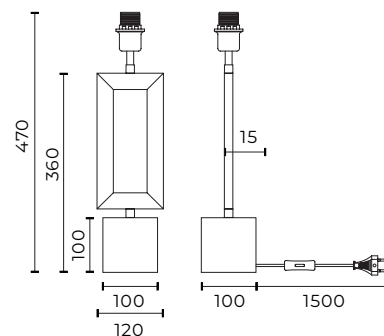
CUP002PT




CUP003FD



ACABAMENTOS:

 DOPT


Referência	 BA009 (Dourado e Preto)
Lâmpadas	1x E27
Potência	40 W (máx.)
Dimensões	120 x 100 x 470 mm
Material	Metal e mármore*

* Produto com material natural, poderá ter variação de cor dependendo do lote.

CUP001BG

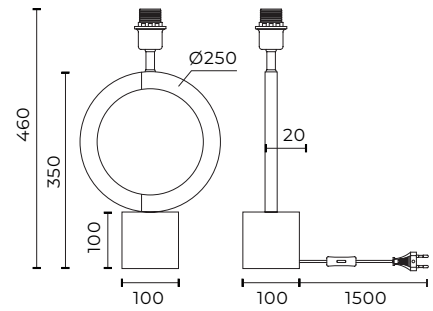


CUP003PT



ACABAMENTOS:

■ D
■ OPT



Referência	■ BA0011 (Dourado e Preto)
Lâmpadas	1x E27
Potência	40 W (máx.)
Dimensões	250 x 100 x 460 mm
Material	Metal

CUP004BR

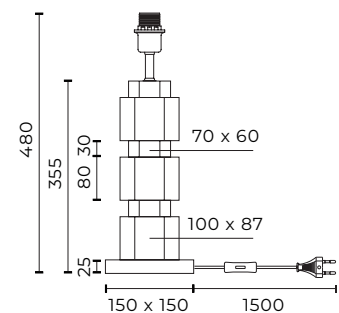


CUP001PT



ACABAMENTOS:

■ BR



Referência	■ BA012 (Cristal)
Lâmpadas	1x E27
Potência	40 W (máx.)
Dimensões	150 x 150 x 480 mm
Material	Metal e cristal

Acesse o QR Code para
mais informações técnicas

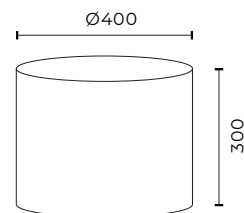


CÚPULAS DE ABAJUR

cúpula de abajur

CILÍNDRICO

ACABAMENTOS:



Referência

- CUP001RT (Cru Rústico)
- CUP001BR (Branco)
- CUP001BG (Bege)
- CUP001FD (Fendi)

Dimensões

Ø400 x 300 mm

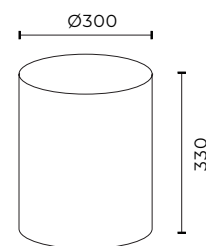
Material

Tecido

cúpula de abajur

CILÍNDRICO

ACABAMENTOS:



Referência

- CUP002RT (Cru Rústico)
- CUP002BR (Branco)
- CUP002PT (Preto)
- CUP002BG (Bege)

Dimensões

Ø300 x 330 mm

Material

Tecido

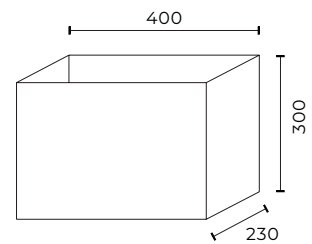


Acesse o QR Code para
mais informações técnicas

cúpula de abajur

RETANGULAR

ACABAMENTOS:



Referência

- CUP003RT** (Cru Rústico)
- CUP003BR** (Branco)
- CUP003PT** (Preto)
- CUP003BG** (Bege)
- CUP003FD** (Fendi)

Dimensões

400 x 230 x 300 mm

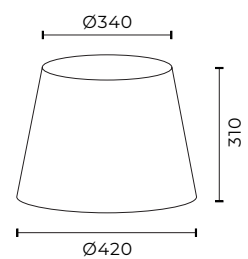
Material

Tecido

cúpula de abajur

CÔNICO

ACABAMENTOS:



Referência

- CUP004RT** (Cru Rústico)
- CUP004BR** (Branco)
- CUP004PT** (Preto)
- CUP004BG** (Bege)
- CUP004FD** (Fendi)

Dimensões

420 x 340 x 310 mm

Material

Tecido



Catálogo de produtos Studiolute.

Imagens meramente ilustrativas. A Studiolute reserva-se ao direito de alterar toda e qualquer informação deste catálogo sem prévio aviso.



GRUPO NEWLINE



J. NORBERTO REPRESENTAÇÕES

ILUMINAÇÃO

☎ 48 3622-5568 **📱 48 99986-2613**

📍 AV. Pedro Zapelini, 1119 - Centro

88701-480 - Tubarão - Santa Catarina

✉ jnorberto@jnorberto.com.br **🌐 <https://jnorberto.com.br/>** **📷 [@jnorbertorepresentacoes](https://www.instagram.com/jnorbertorepresentacoes)**